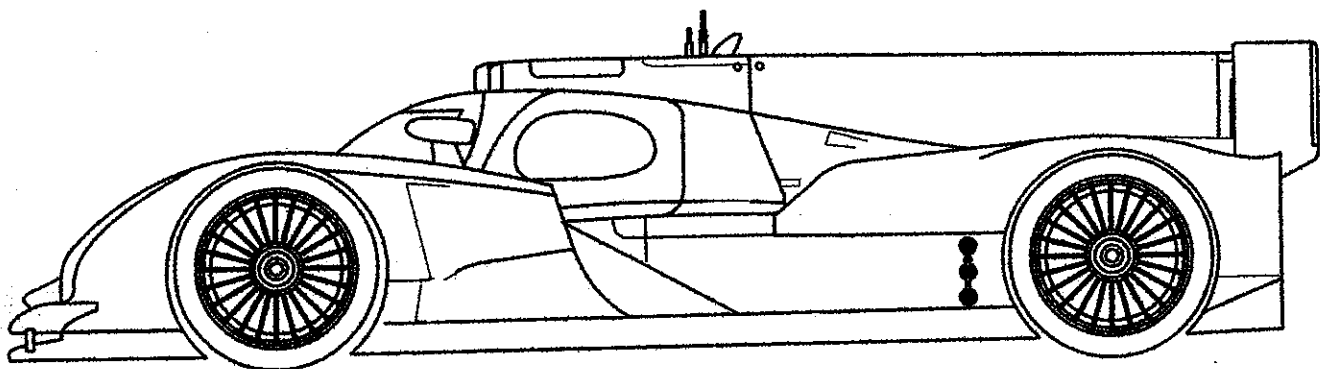
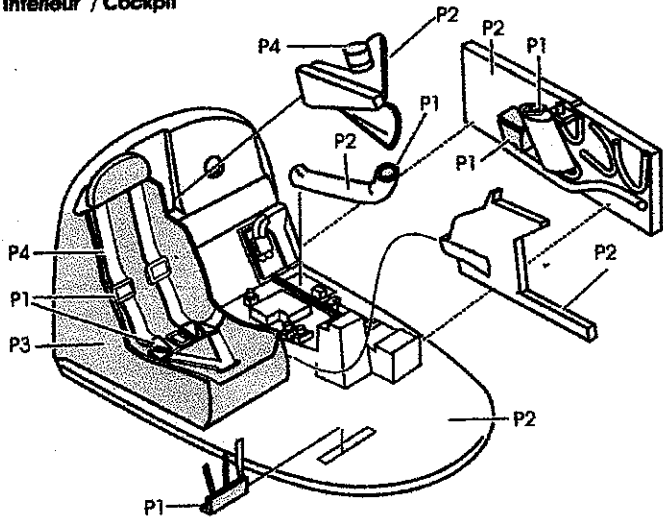


Audi R18 e Tron / Ultra

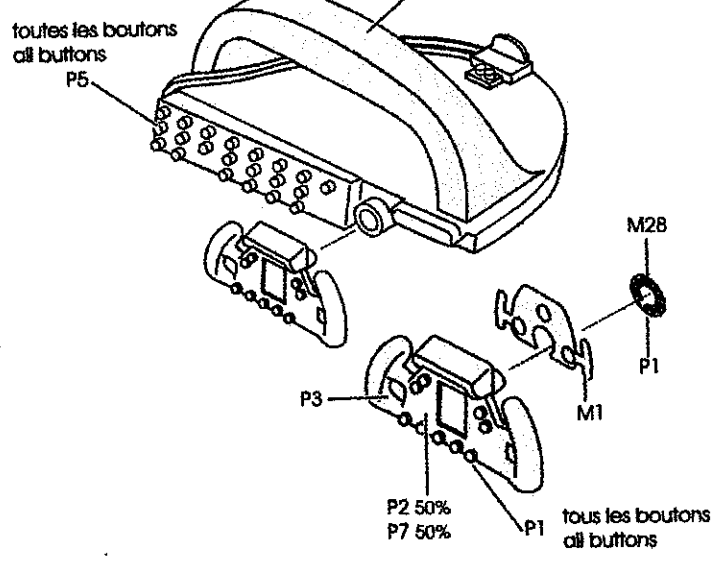
LM 2012
ref P24091



Interieur / Cockpit

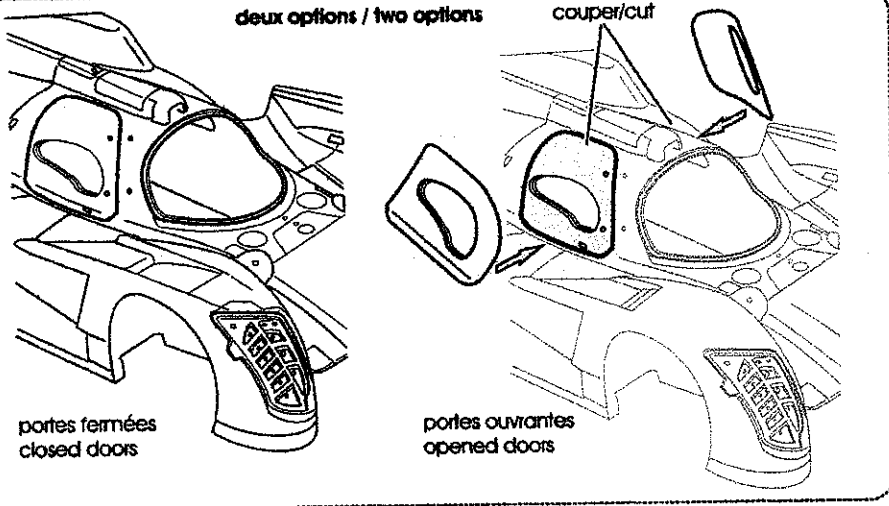


Volant / Steering wheel

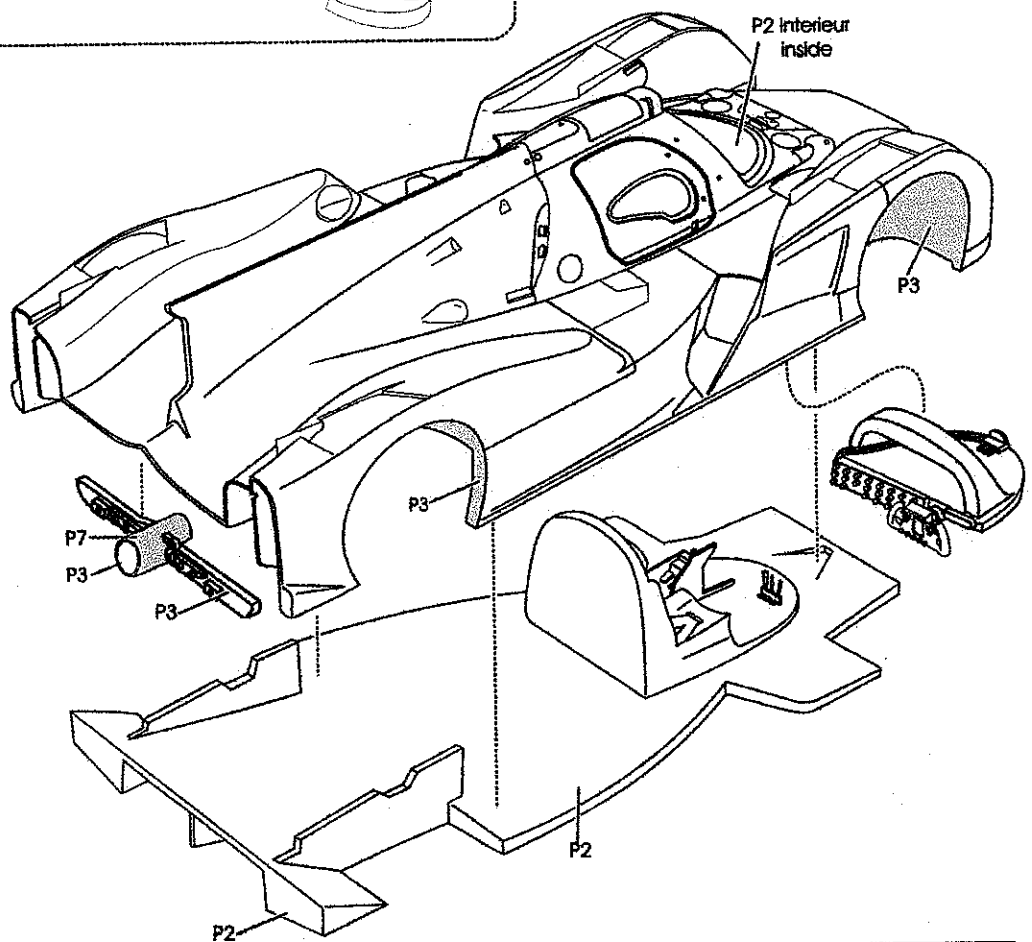
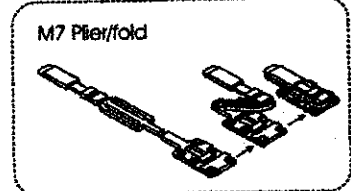
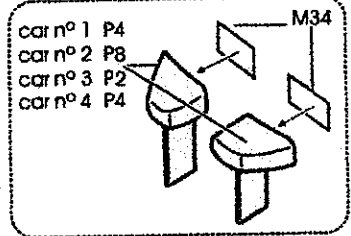
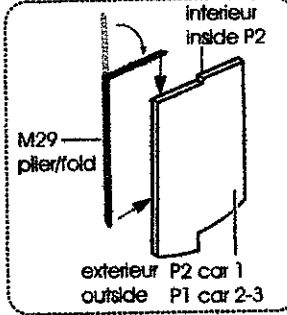
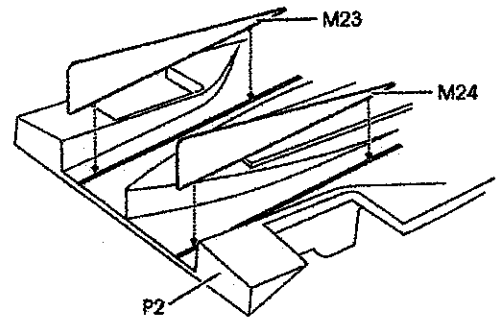


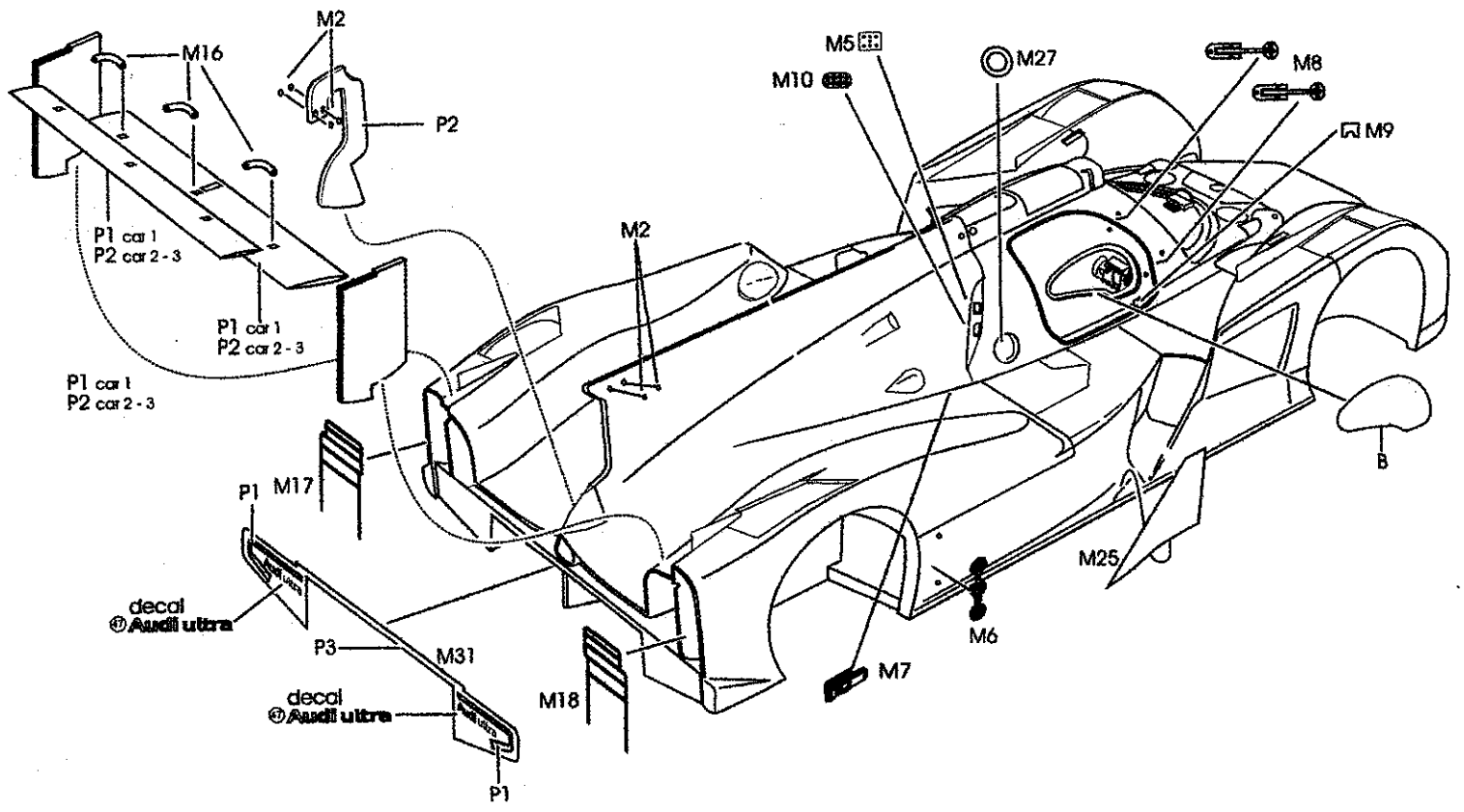
deux options / two options

couper/cut

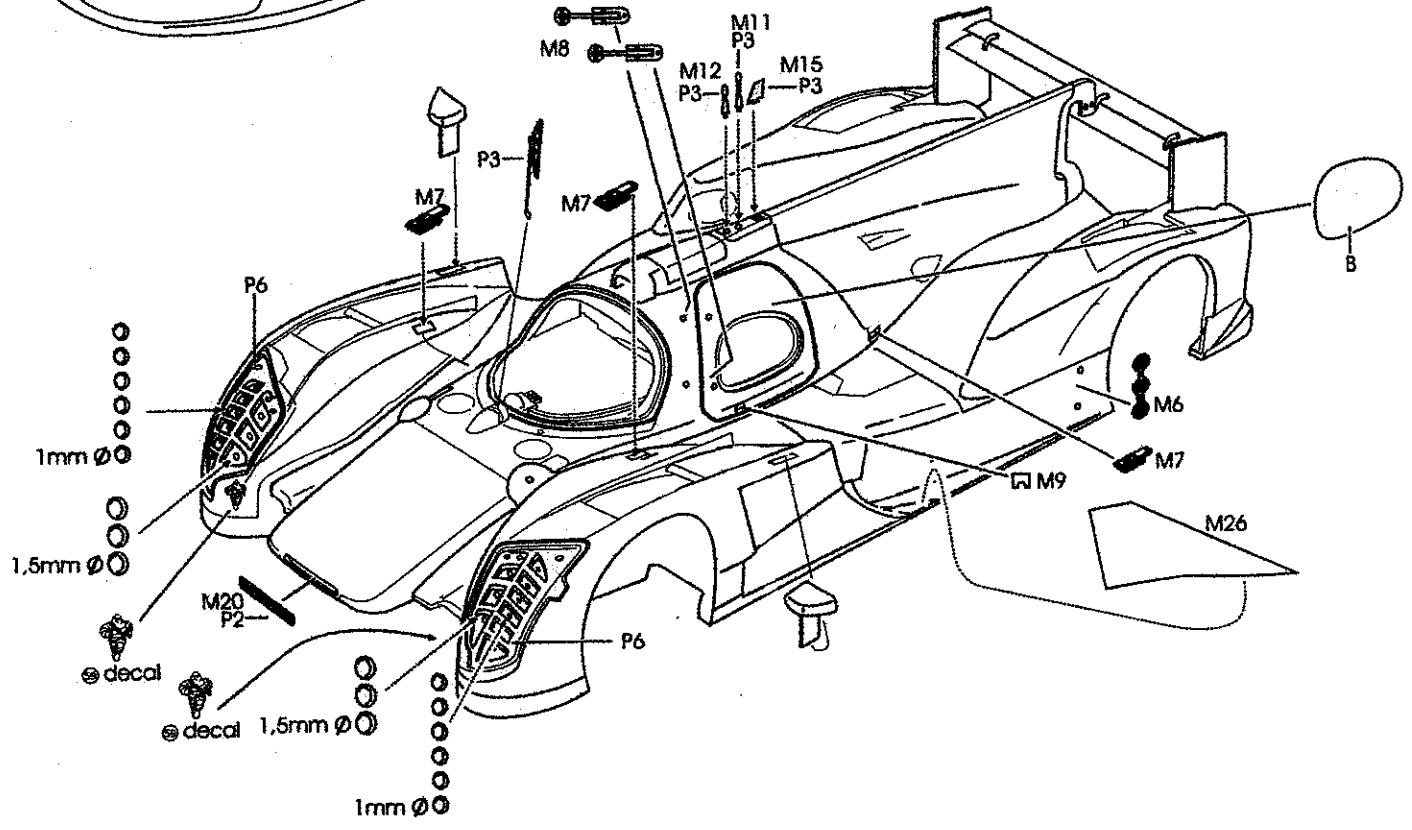
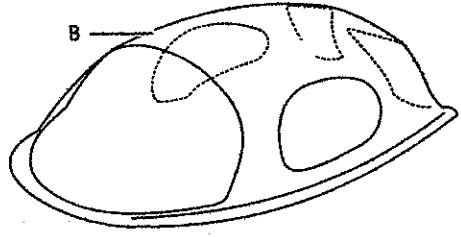


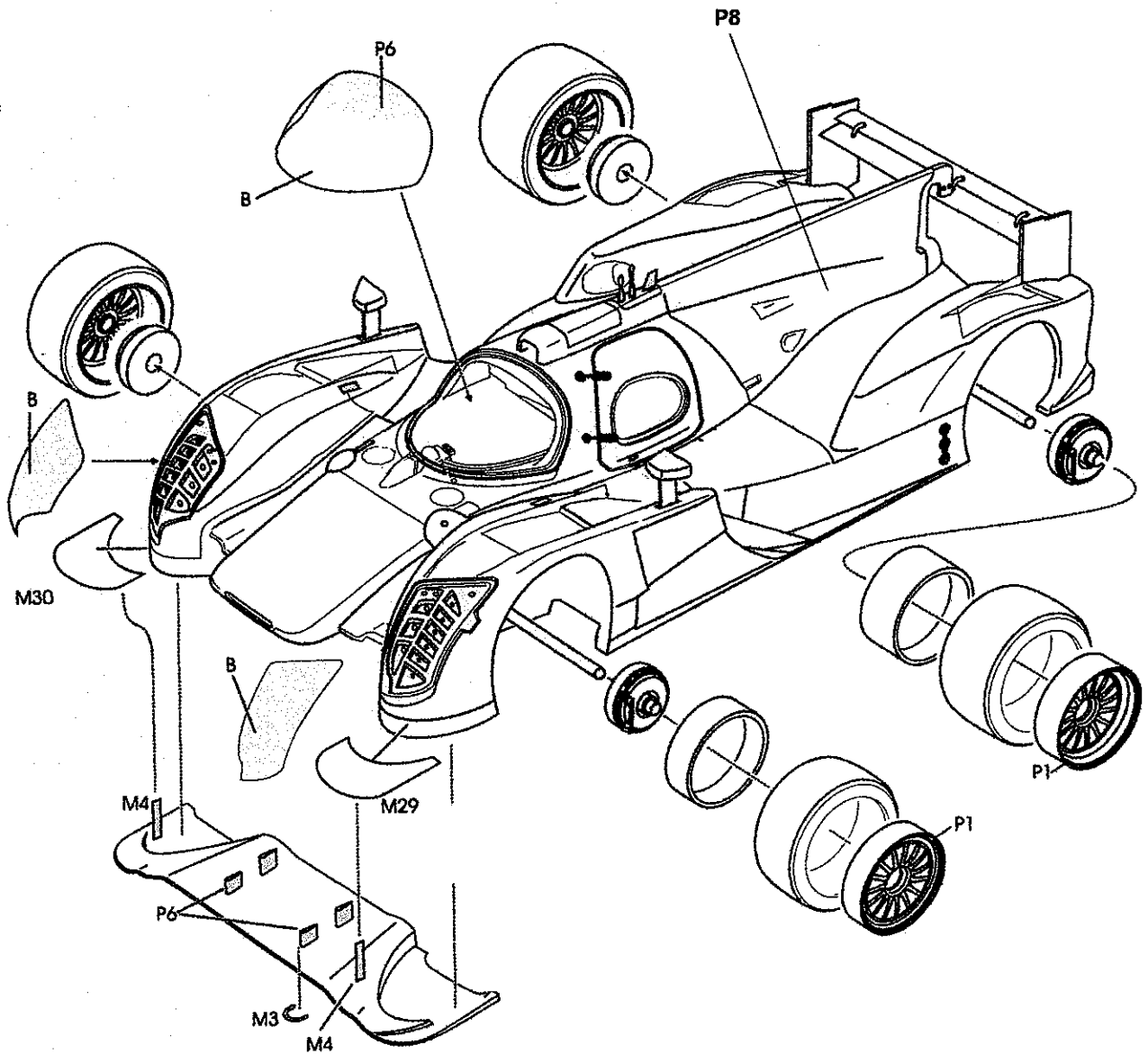
carrosserie - châssis / body - chassis



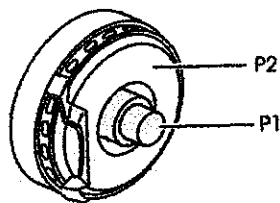


Thermoformage
Vacuumformed part





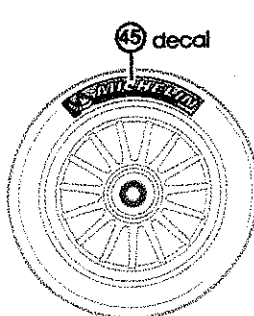
Frein / Brake



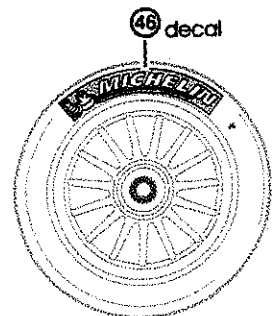
Code couleurs / Paint code

- P1: argent/silver
- P2: noir satiné/satin black
- P3: noir mat/mat black
- P4: rouge/red
- P5: jaune/yellow
- P6: chrome/chrom
- P7: canon de fusil/gun metal
- P8: blanc/white

Photodécoupe / Photoetched part: M
 Termoformage / Vacuformed part: B
 Couleur / paint :P



Roue avant / Front wheel



Roue arriere / Rear wheel