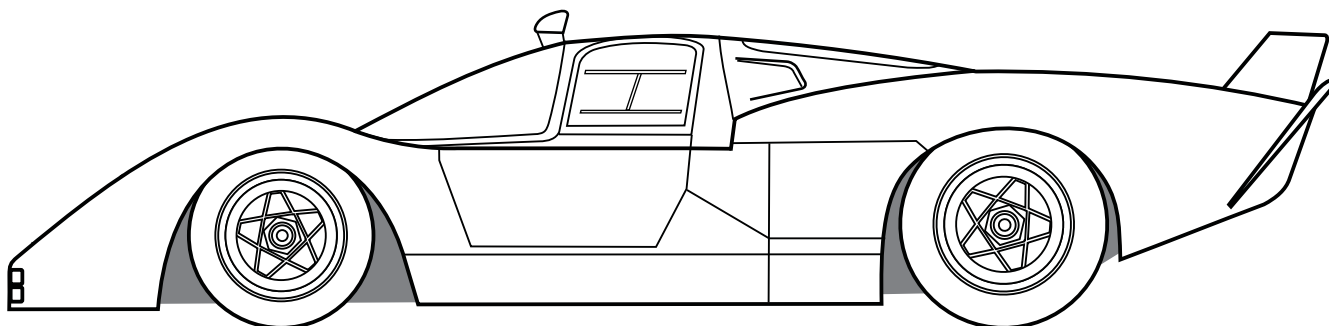
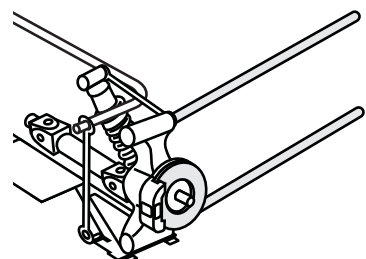
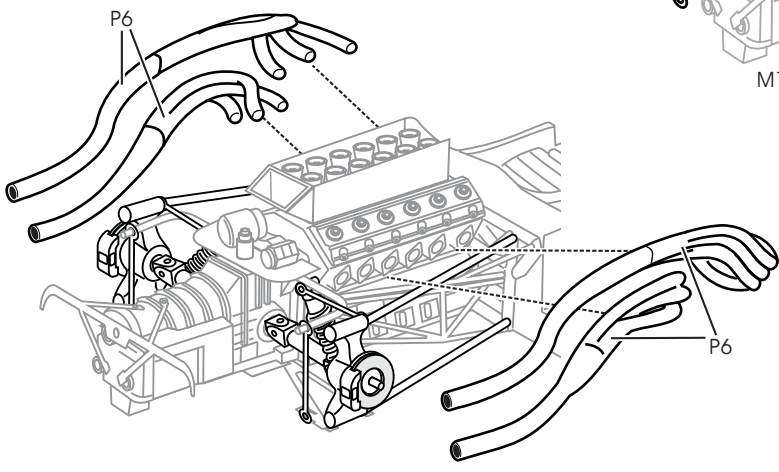
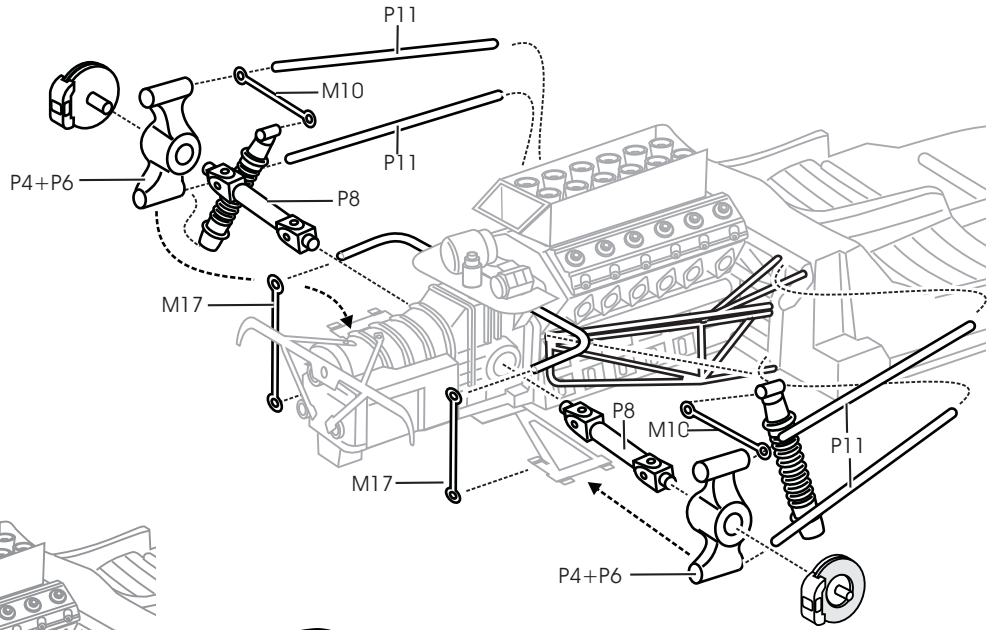
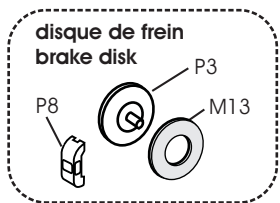
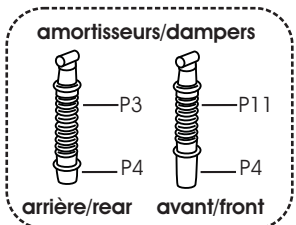
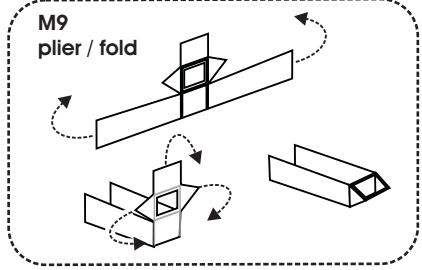
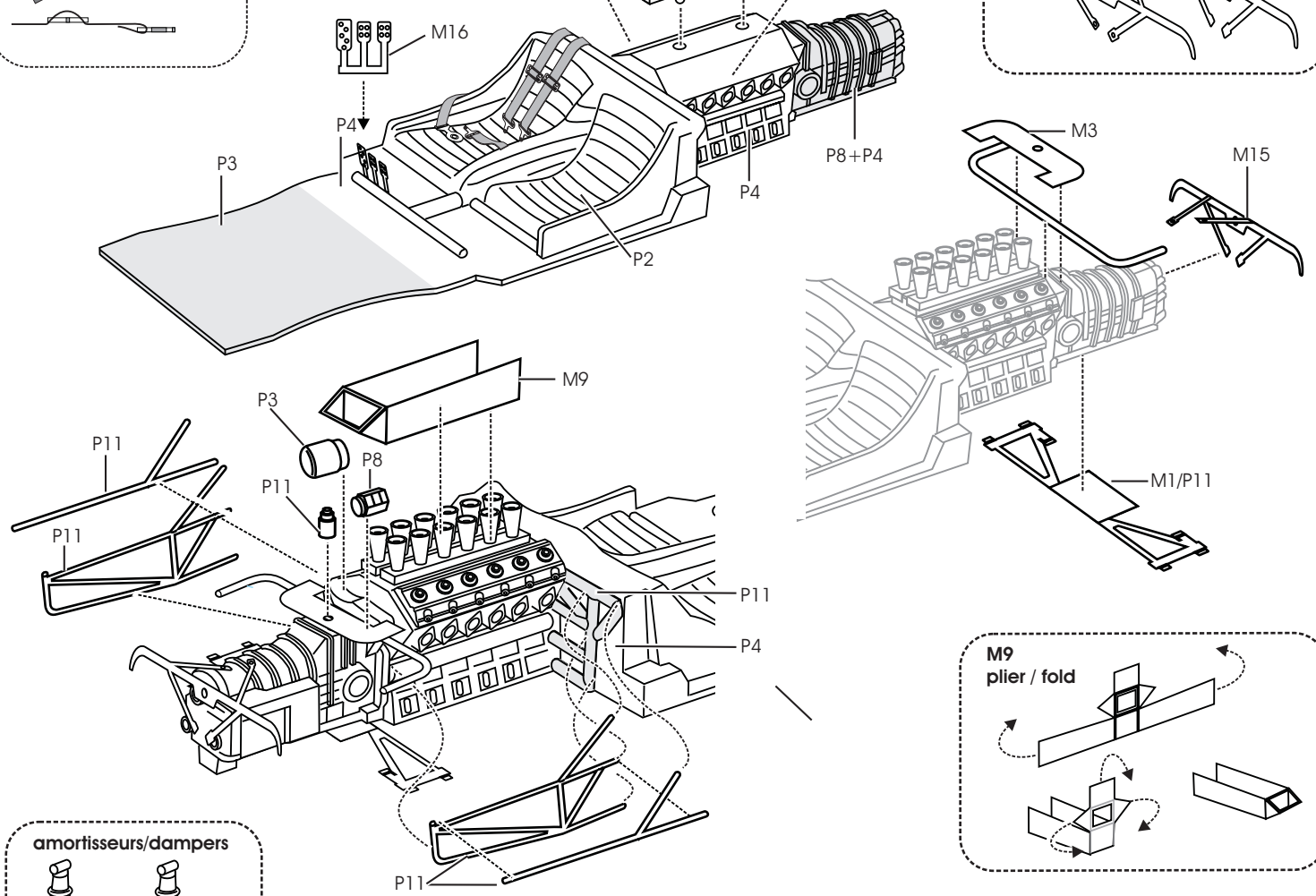
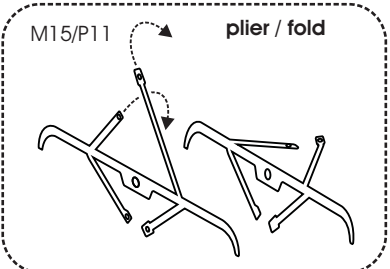
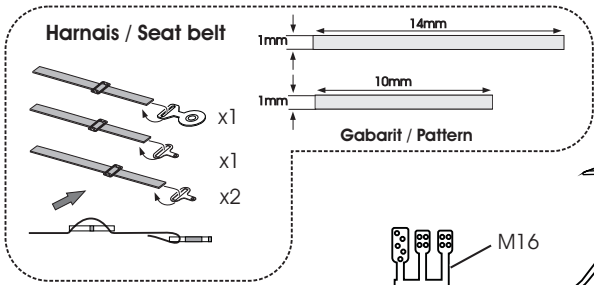


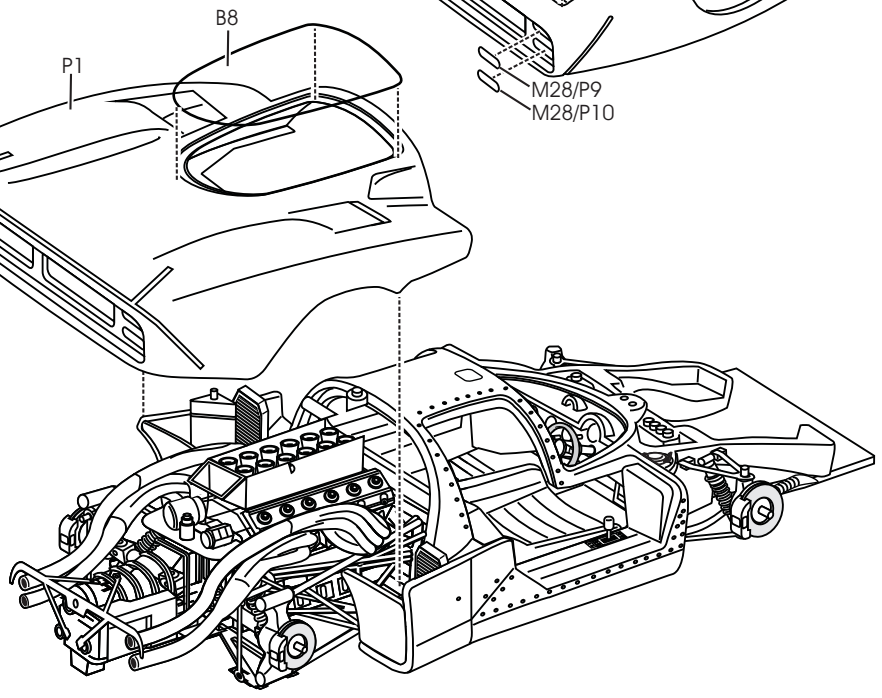
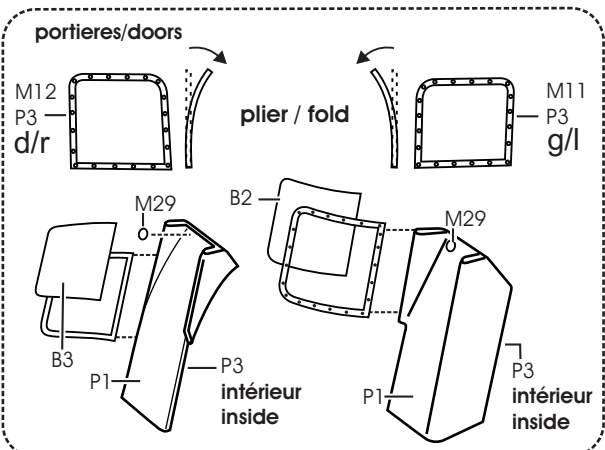
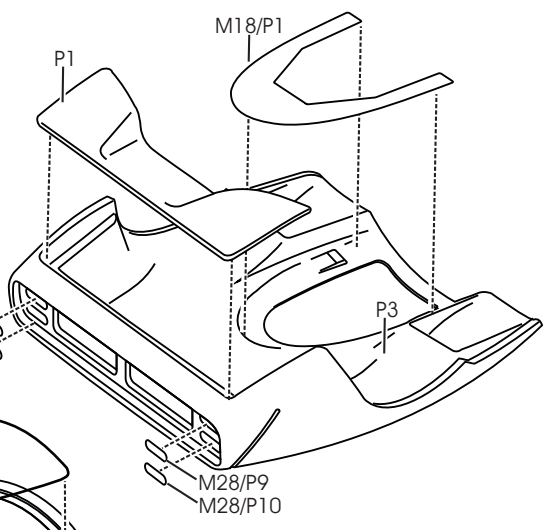
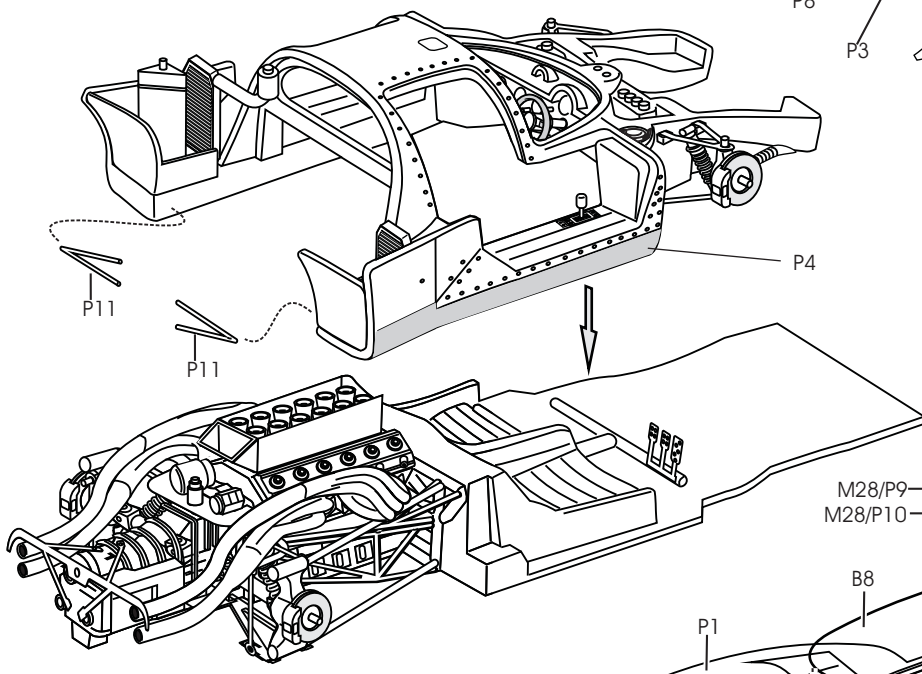
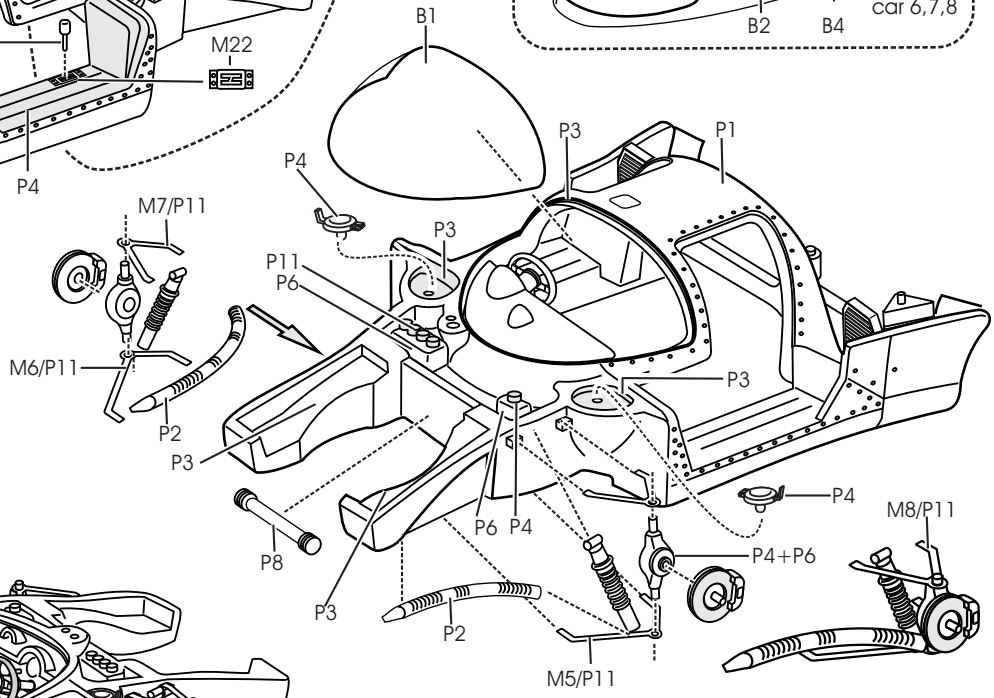
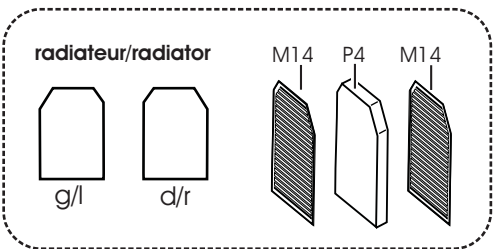
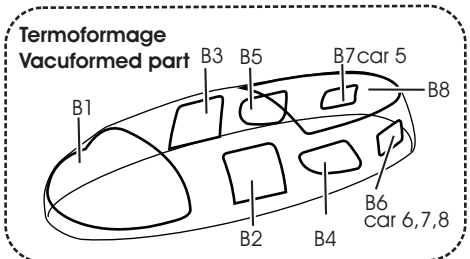
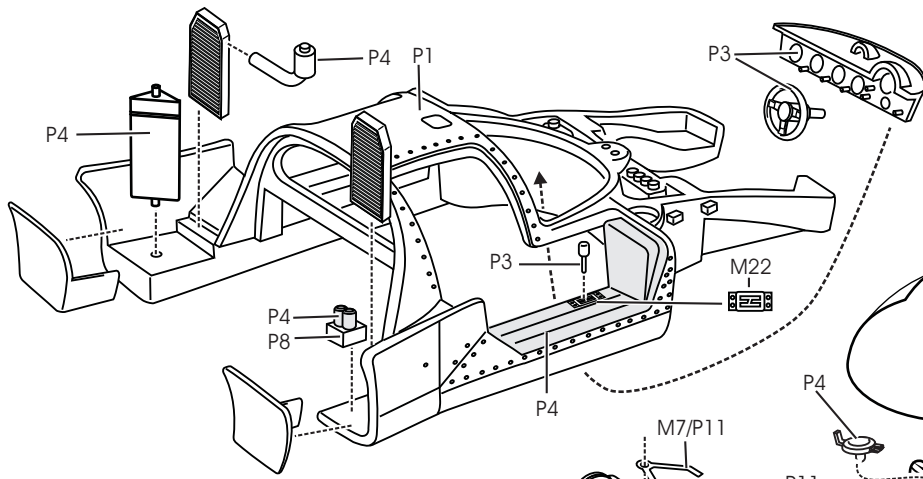
# Ferrari 512 S

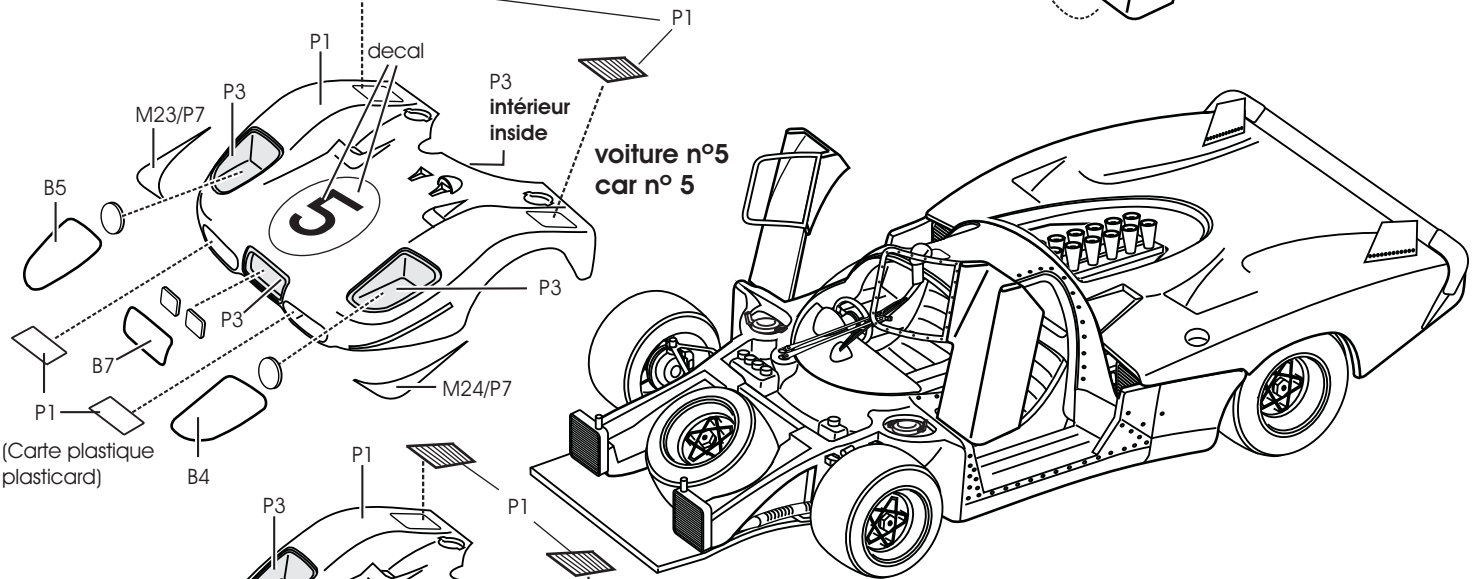
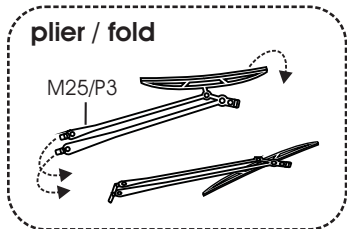
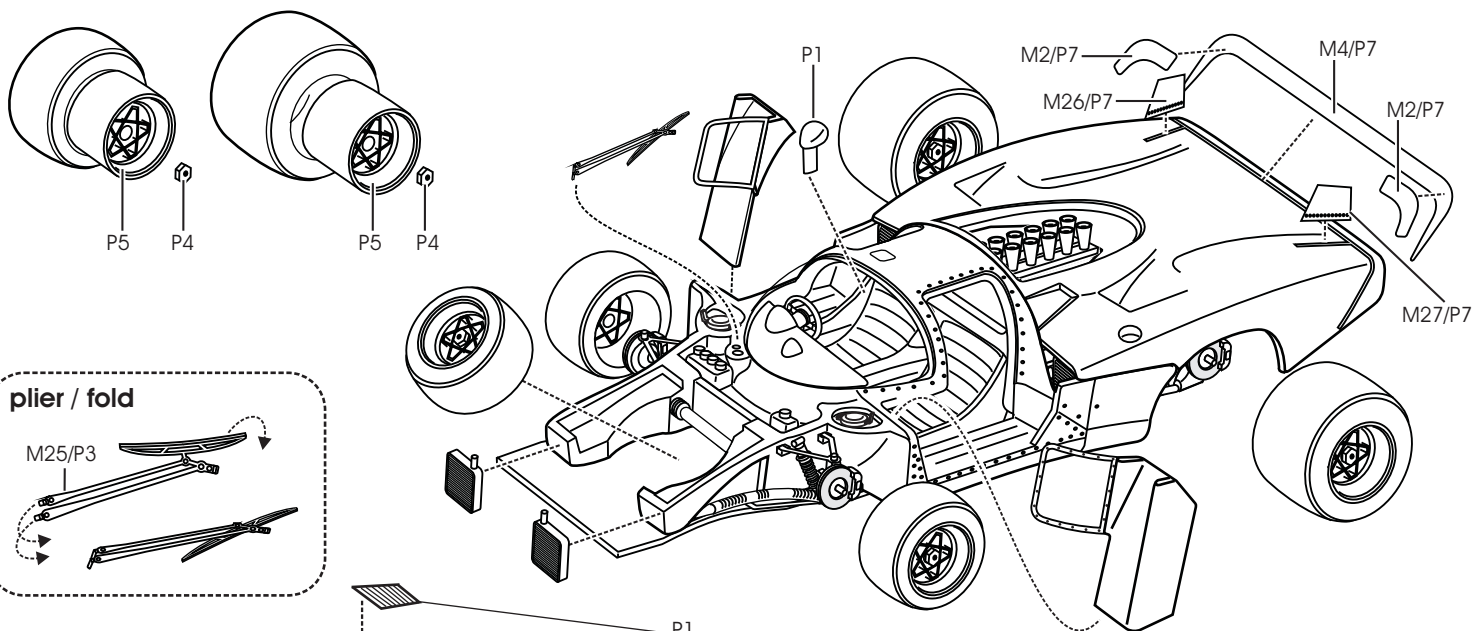
Le Mans 1970

ref. P4309/10

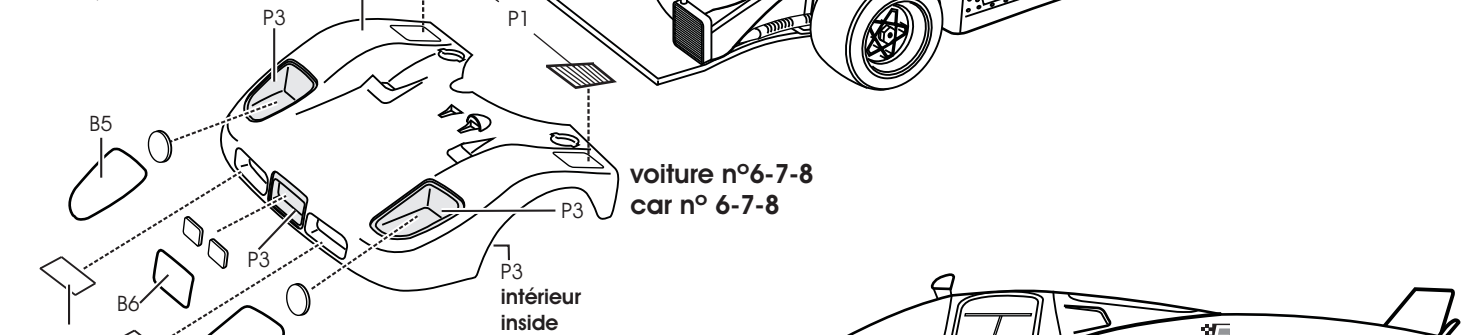




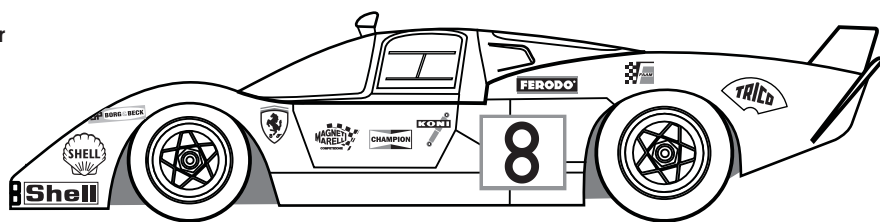




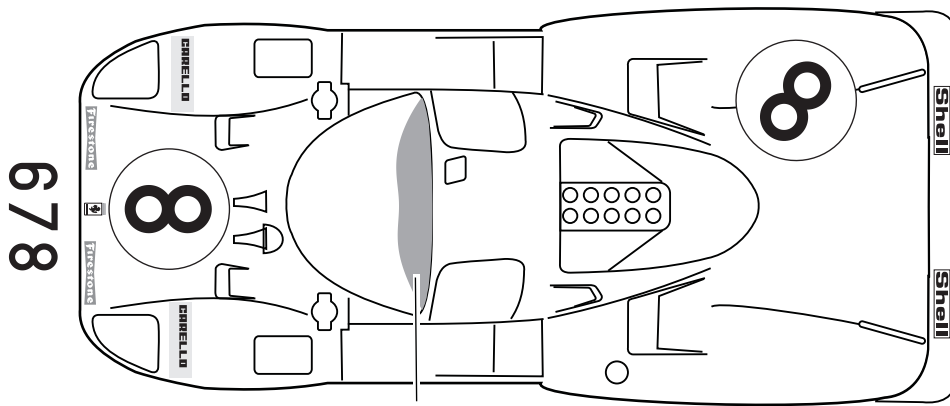
(Carte plastique plasticard)



(Carte plastique plasticard)



5678



car n° 8

Photodécoupe / Photoetched part: **M**  
 Termoformage / Vacuformed part: **B**  
 Colour / Paint :**P**

- P1:** rouge/red
- P2:** rouge satiné/satin red
- P3:** noir mat/flat black
- P4:** argent/silver
- P5:** or/gold
- P6:** blanc mat/flat white
- P7:** blanc brillant/bright white
- P8:** canon de fusil/gun metal
- P9:** rouge vitrail/stained red
- P10:** orange vitrail/stained orange
- P11:** noir satiné/satin red