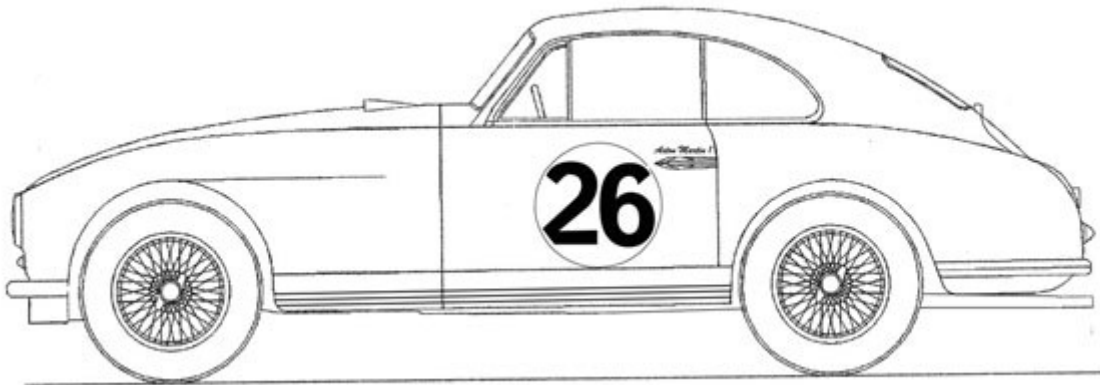


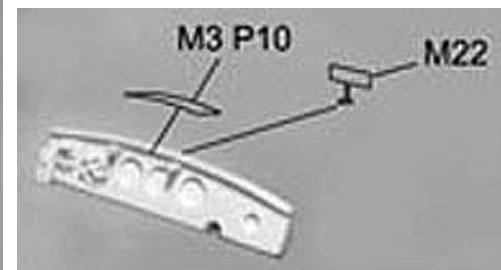
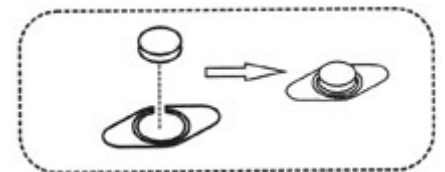
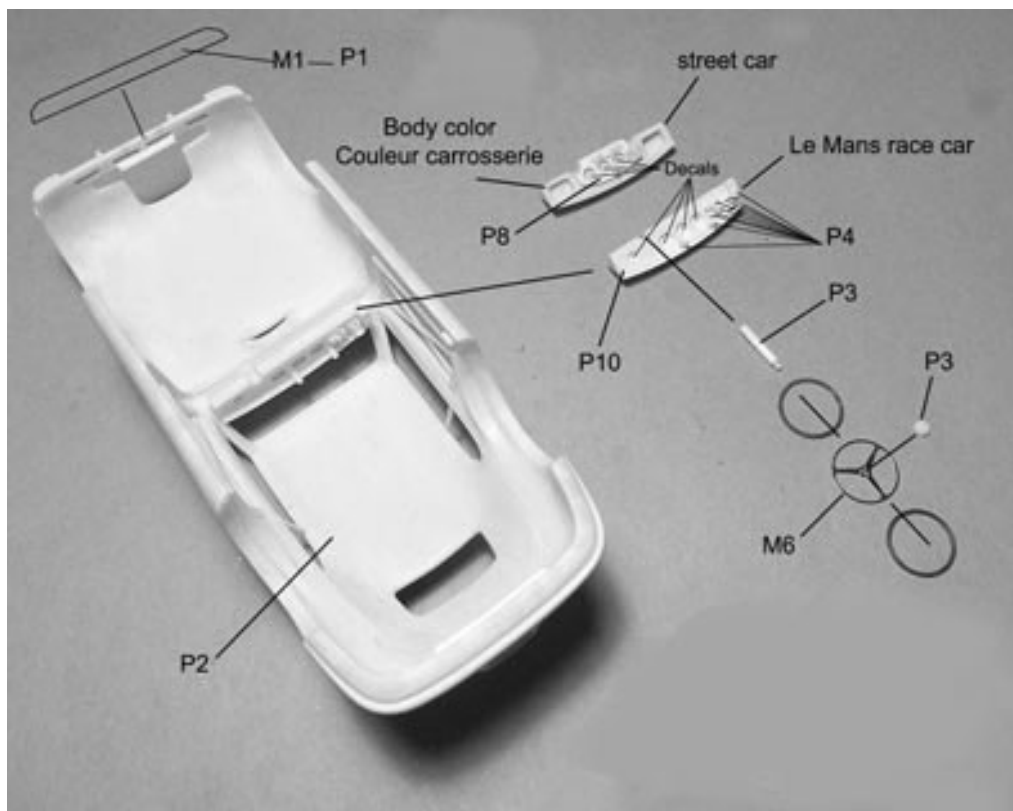
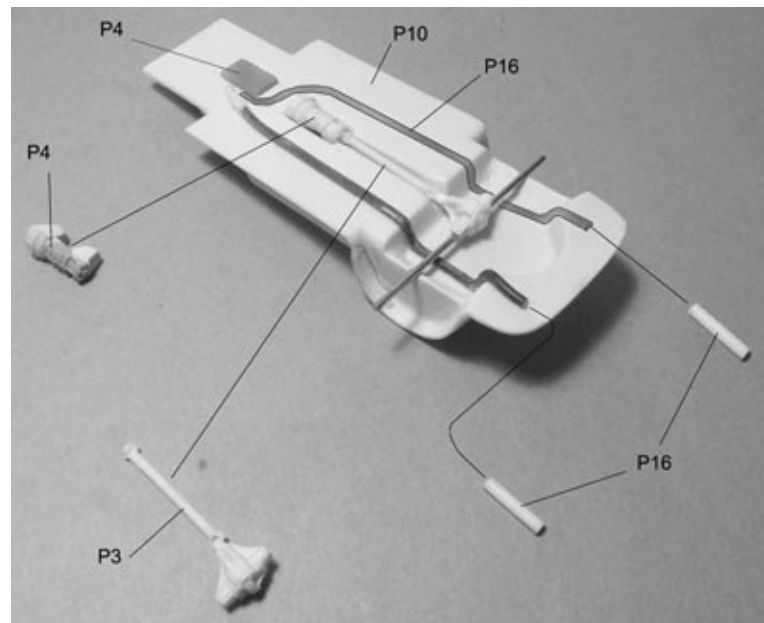
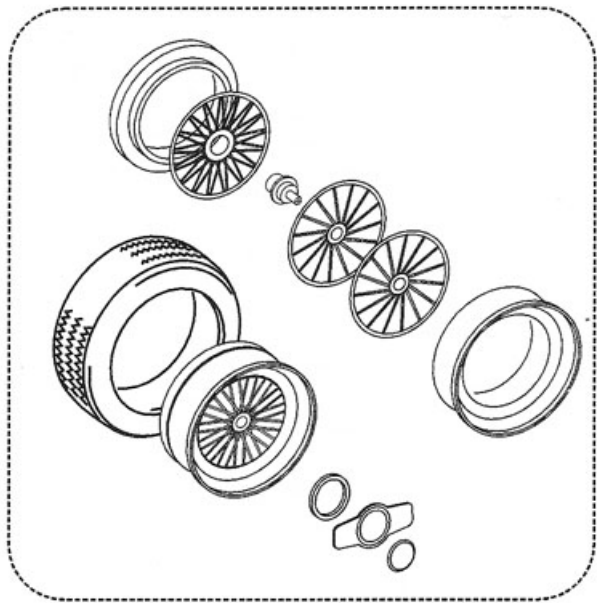
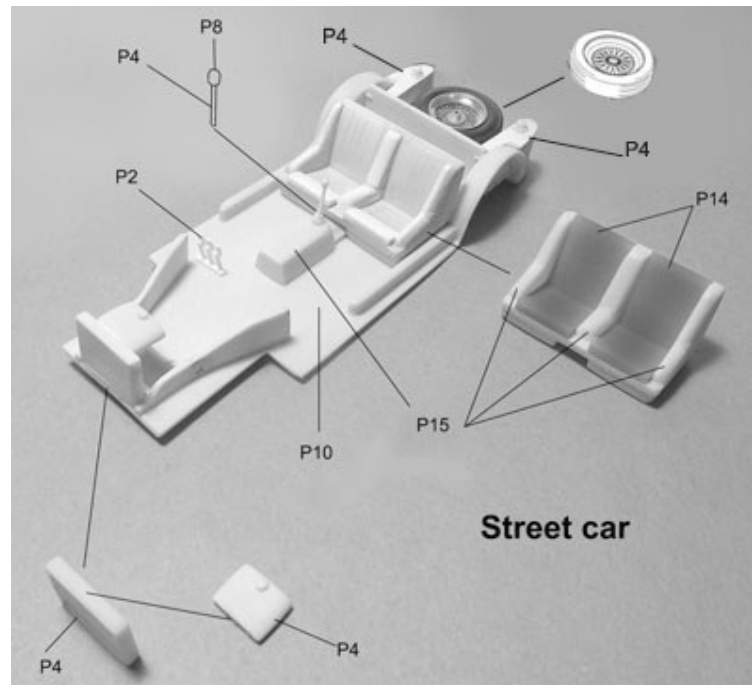
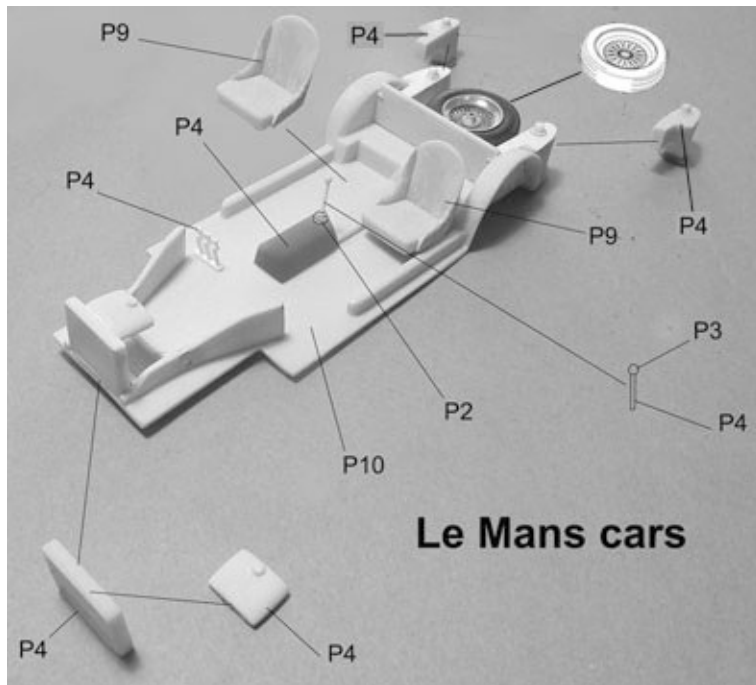
# **Aston Martin DB2**

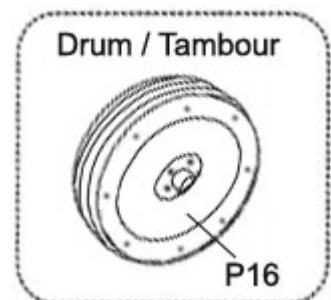
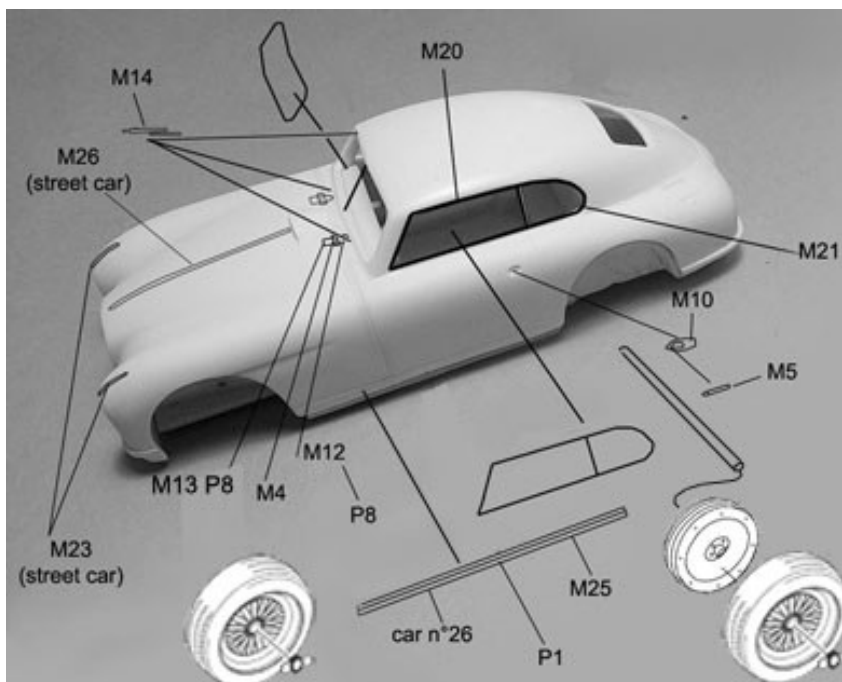
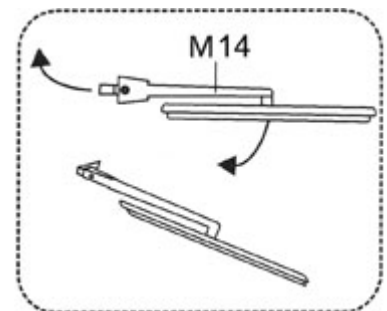
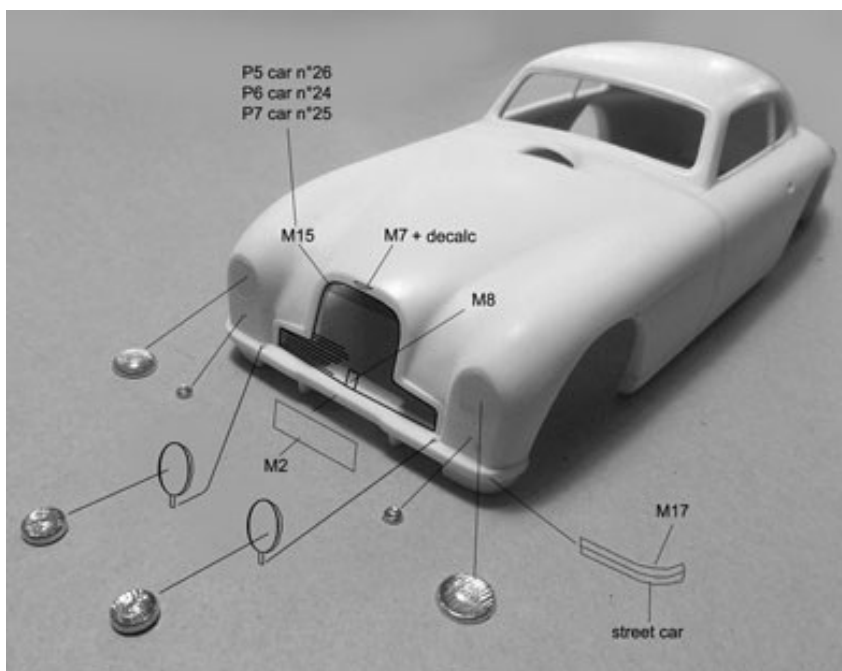
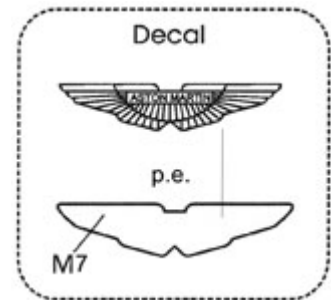
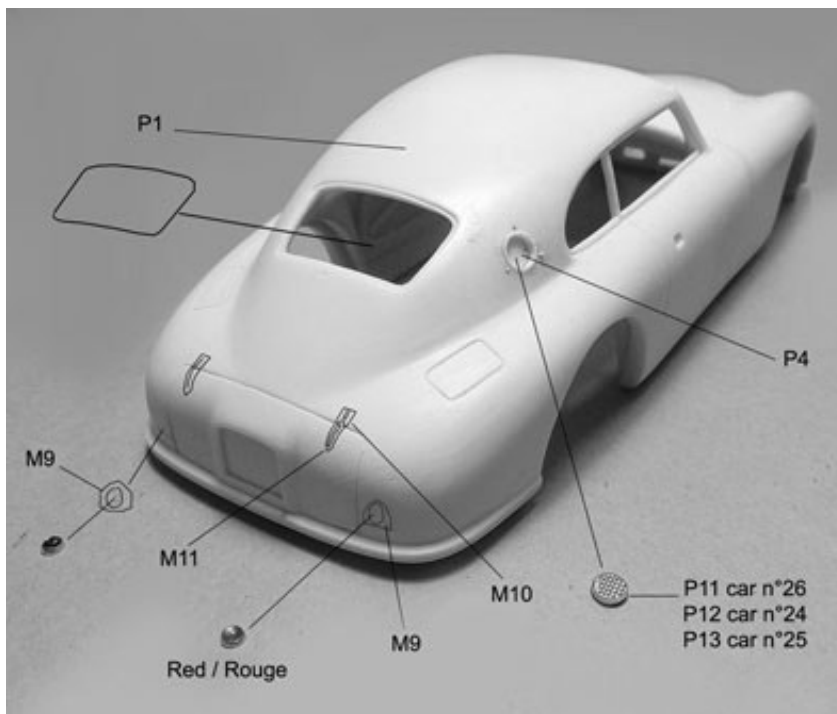
## **Le Mans 1951**

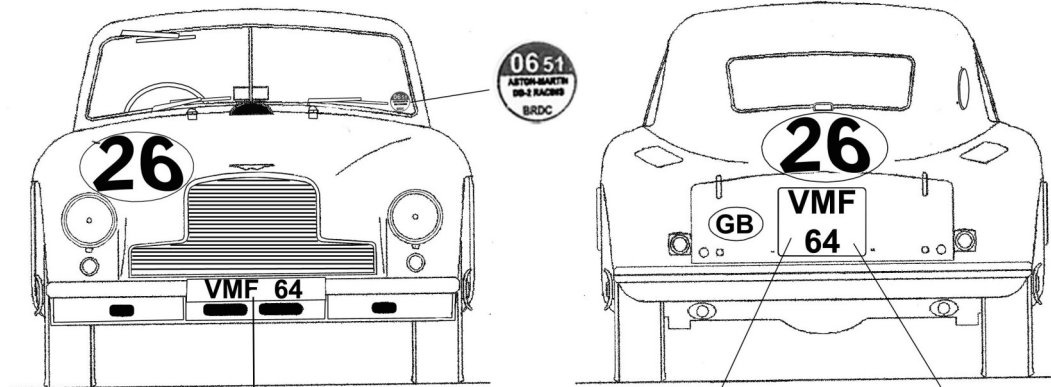
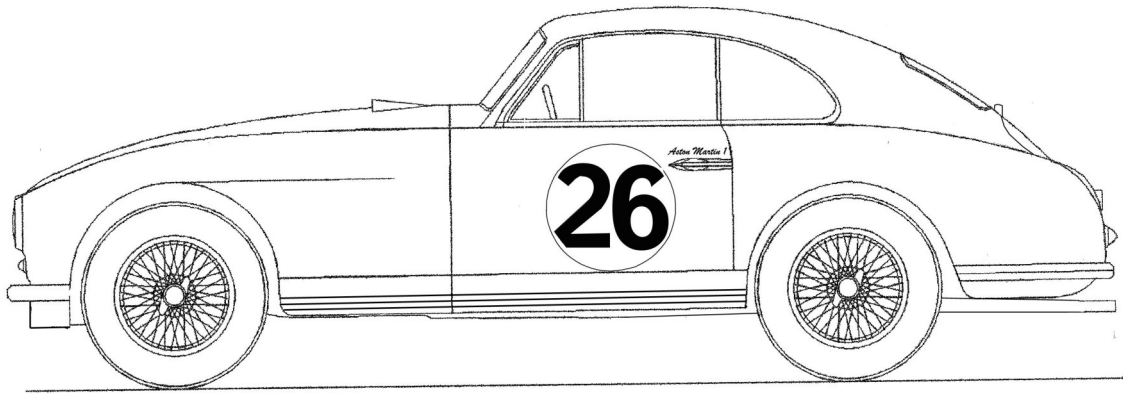
**n°26** - Ref P24098

**n°24/25**—Ref P24099







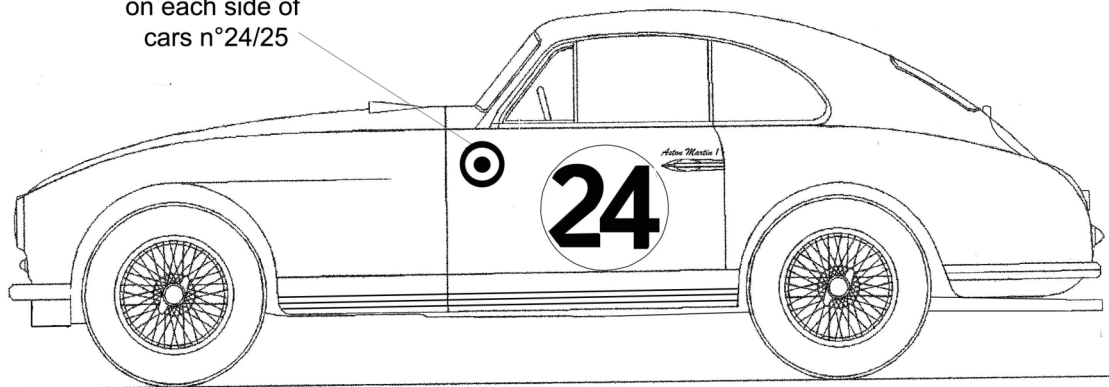


**XMC 76 car n°24  
XMC 77 car n°25**

**car n°24 :  
XMC  
76**

**car n°25:  
XMC  
77**

on each side of  
cars n°24/25



### Colors / Couleurs:

P1 Vert anglais foncé / dark british green  
 P2 Noir mat / flat black  
 P3 Noir satiné / satin black  
 P4 Argent / silver  
 P5 Jaune (26) / yellow (26)  
 P6 Rouge (24) / red (24)  
 P7 Bleu moyen (25) / middle blue (25)  
 P8 Marrow / brown

P9 Beige clair / light beige  
 P10 Gris moyen / middle grey  
 P11 Jaune vitrail / stained yellow  
 P12 Rouge vitrail / stained red  
 P13 Bleu vitrail / blue stained  
 P14 Vert kaki foncé / dark khaki green  
 P15 Vert kaki clair / light khaki green  
 P16 Canon de fusil / gun metal