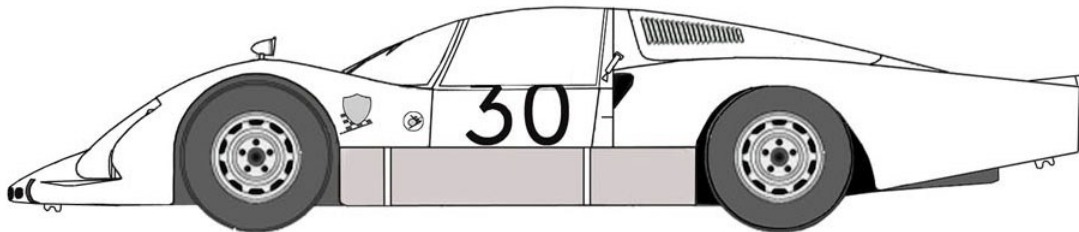
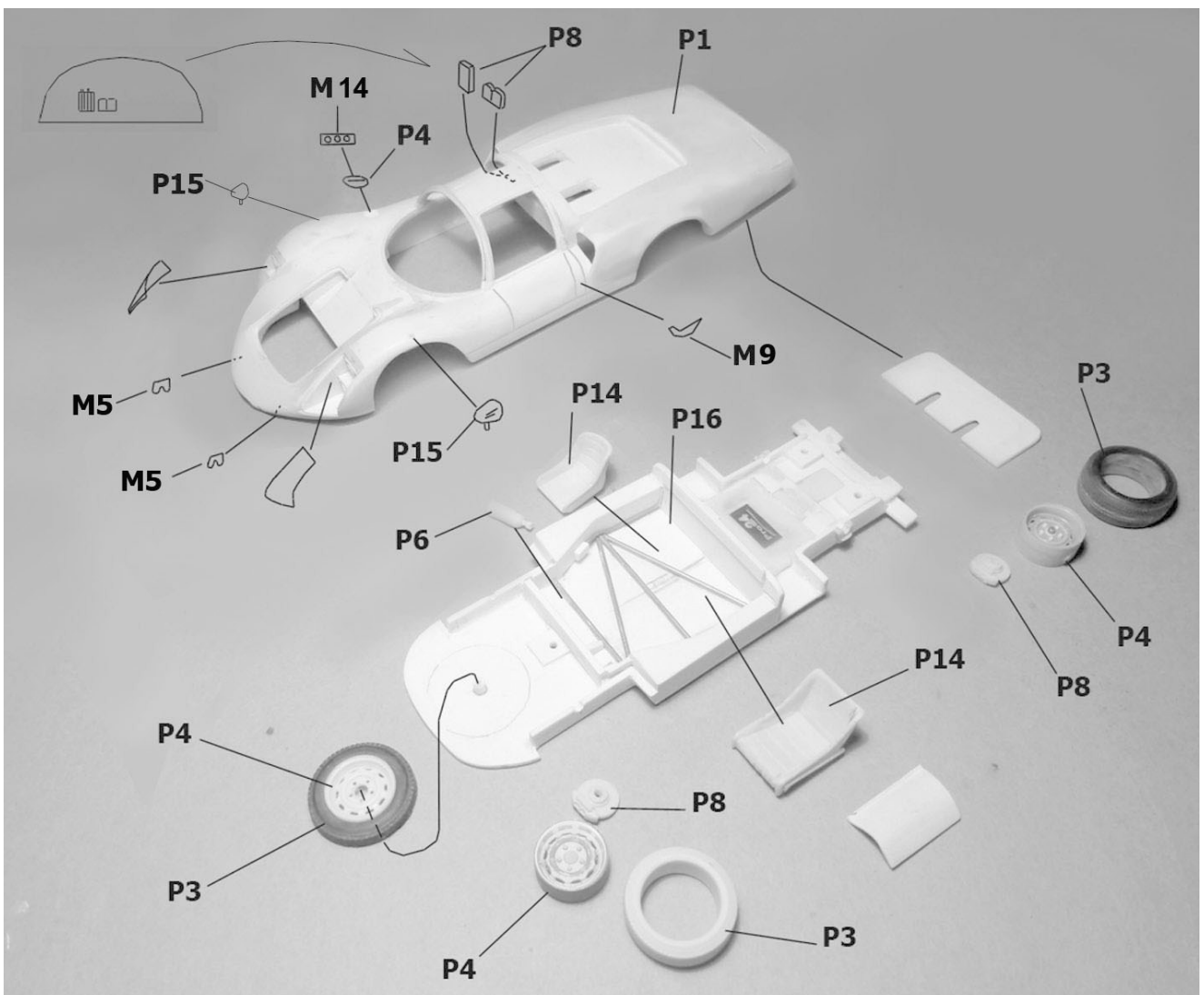
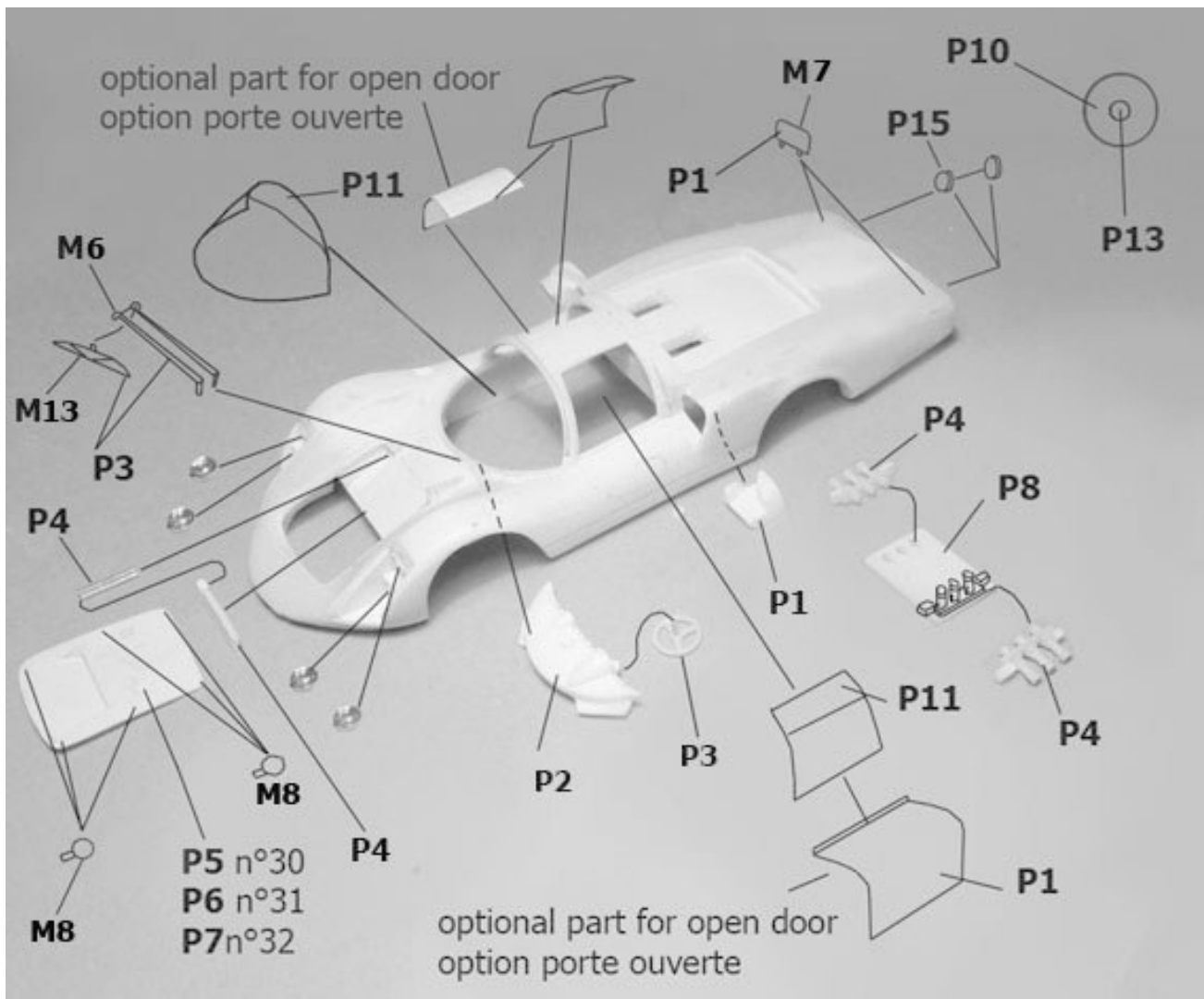
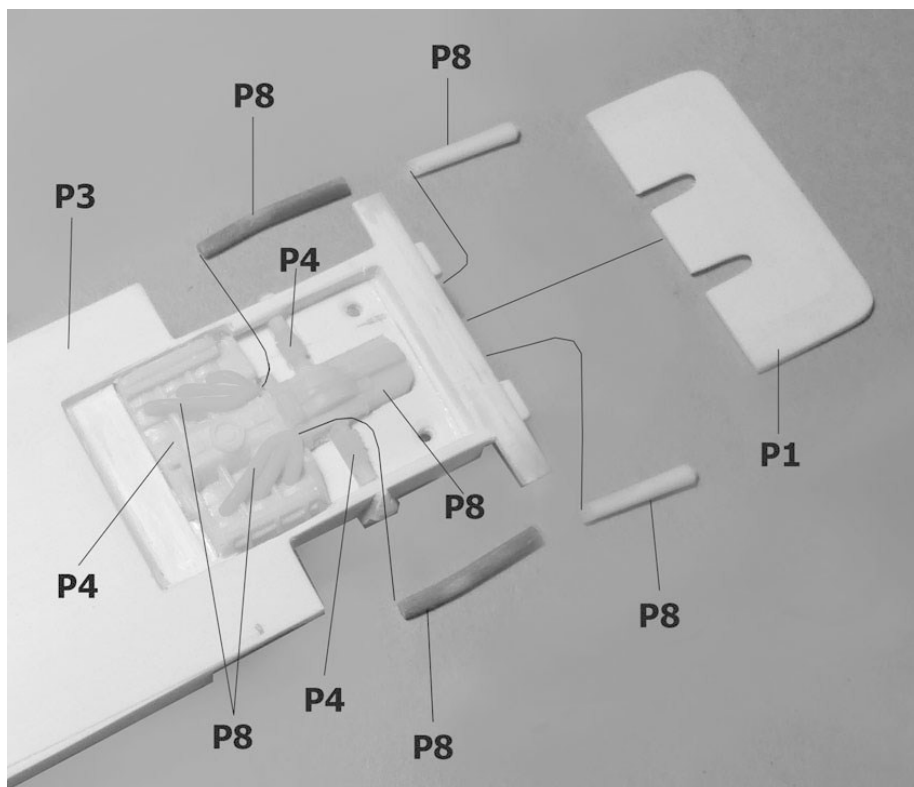
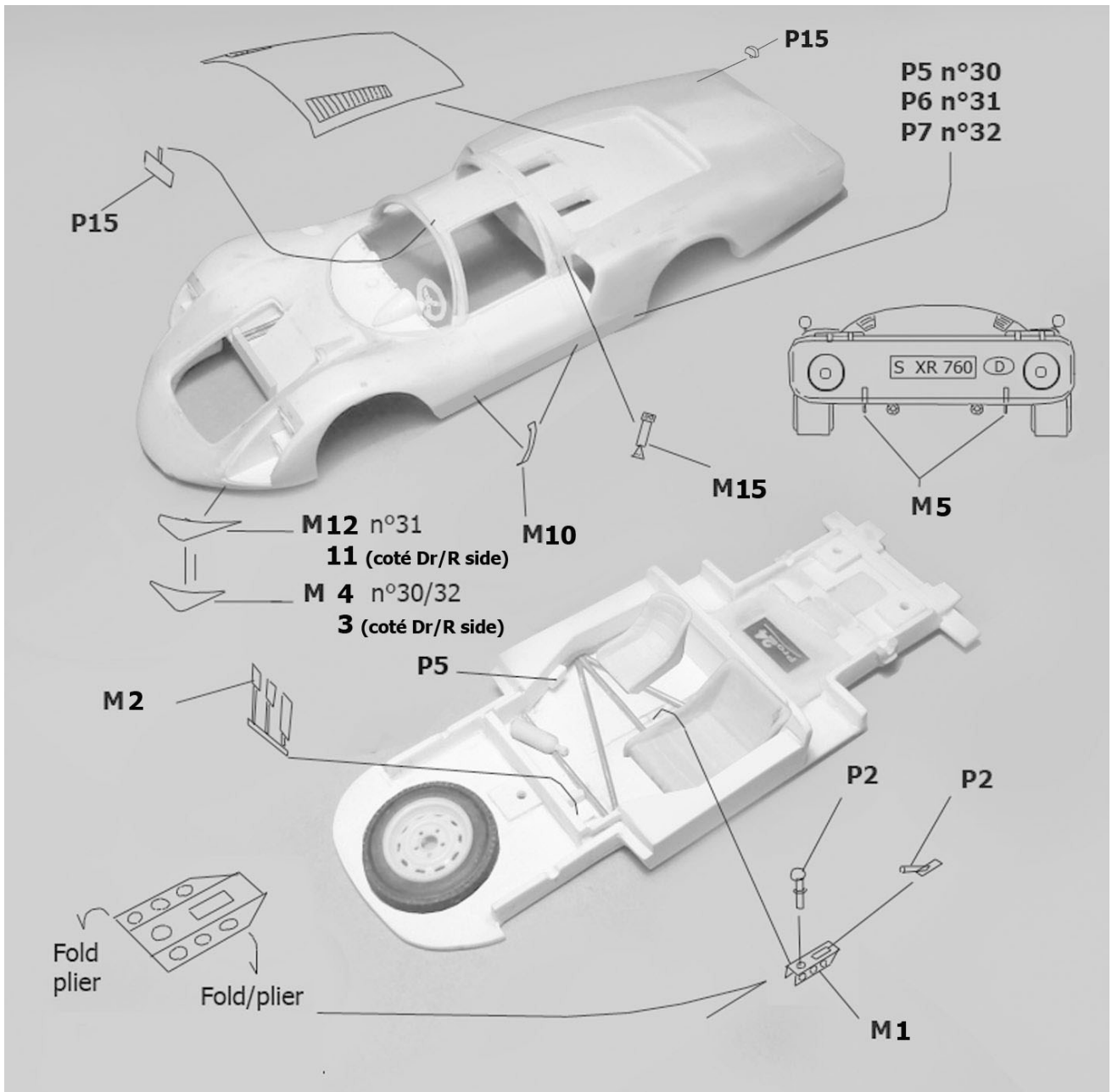


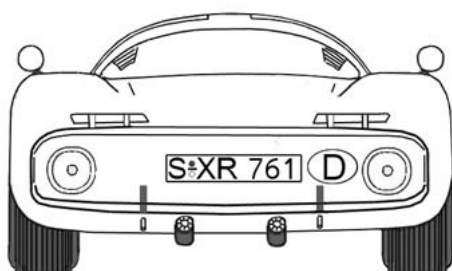
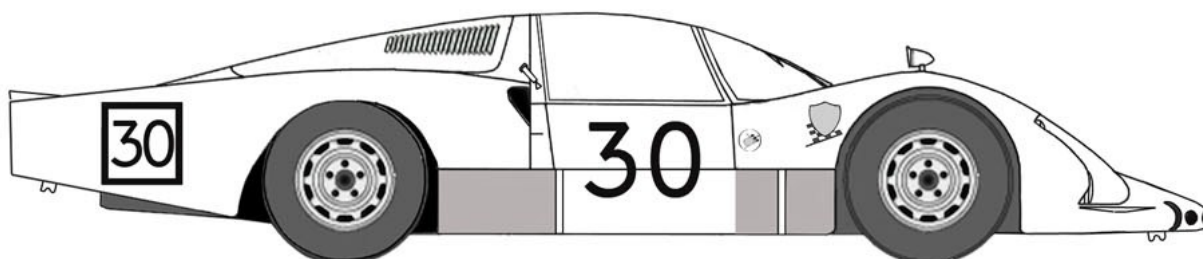
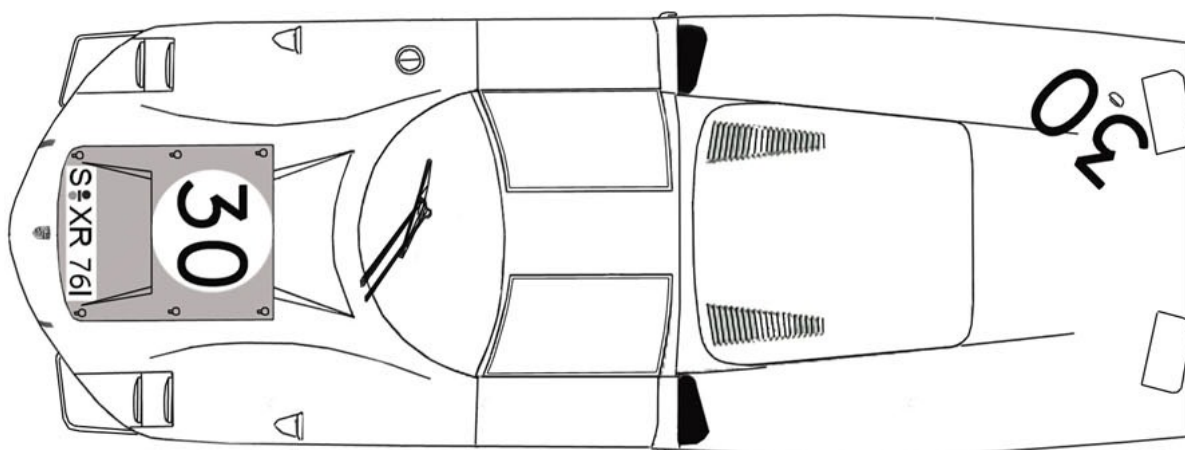
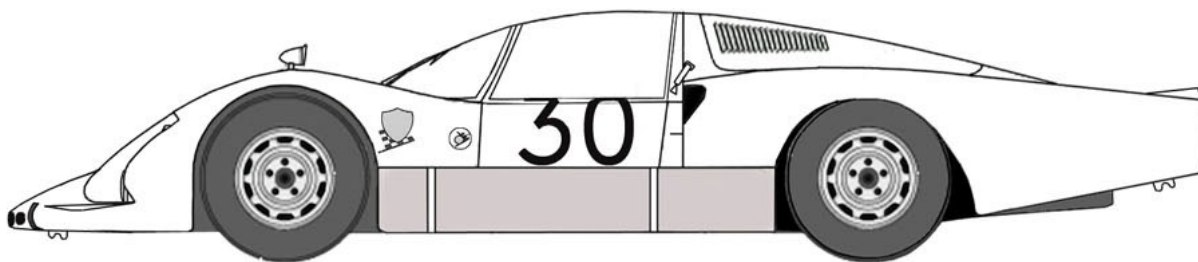
**Porsche 906 L
Le Mans 1966
N°30-31-32**



Ref. P24097







- n°30** (S XR 761): capot AV et bas de caisse: P5
front bonnet and lower body sides: P5
- n°31** (S XR 762): capot AV et bas de caisse: P6
front bonnet and lower body sides: P6
- n°32** (S XR 760): capot AV et bas de caisse: P7
front bonnet and lower body sides: P7

Peinture/Paint

- | | |
|-------------------------------------|---|
| P1: Blanc/White | P9: Alu mat/Flat aluminium |
| P2: Noir satiné/Satin black | P10: Rouge transparent/ stained red |
| P3: Noir mat/ Flat black | P11: Vert transparent/ stained green |
| P4: aluminium | P12: Jaune transparent/Stained yellow |
| P5: bleu moyen/ medium blue | P13: Orange transparent/Stained orange |
| P6: Rouge/Red | P14: Rouge mat/Flat red |
| P7: Jaune/Yellow | P15: Chrome/Chrom |
| P8: Canon de fusil/Gun metal | P16: Gris clair/ Light grey |