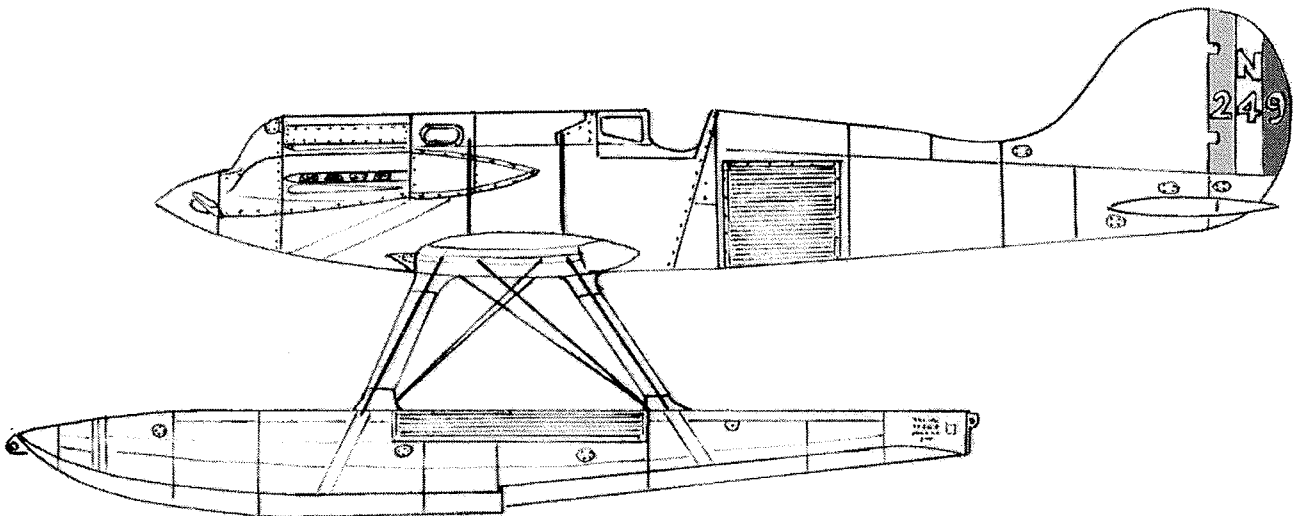
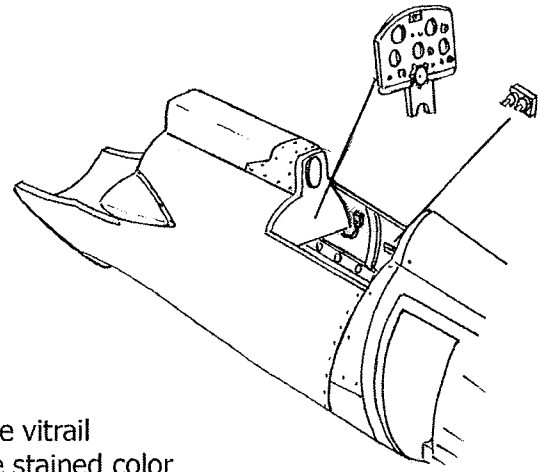
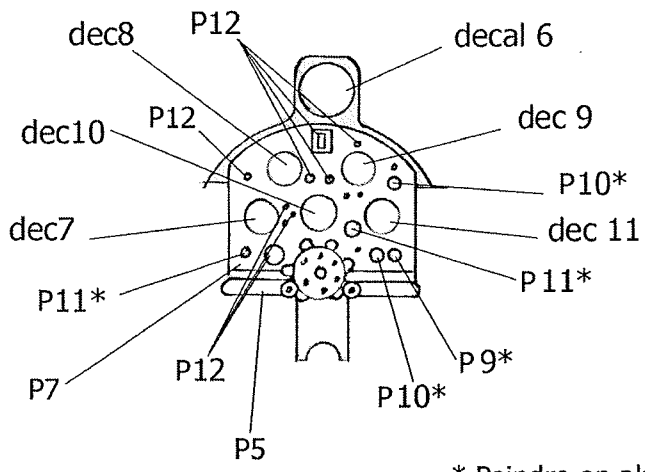


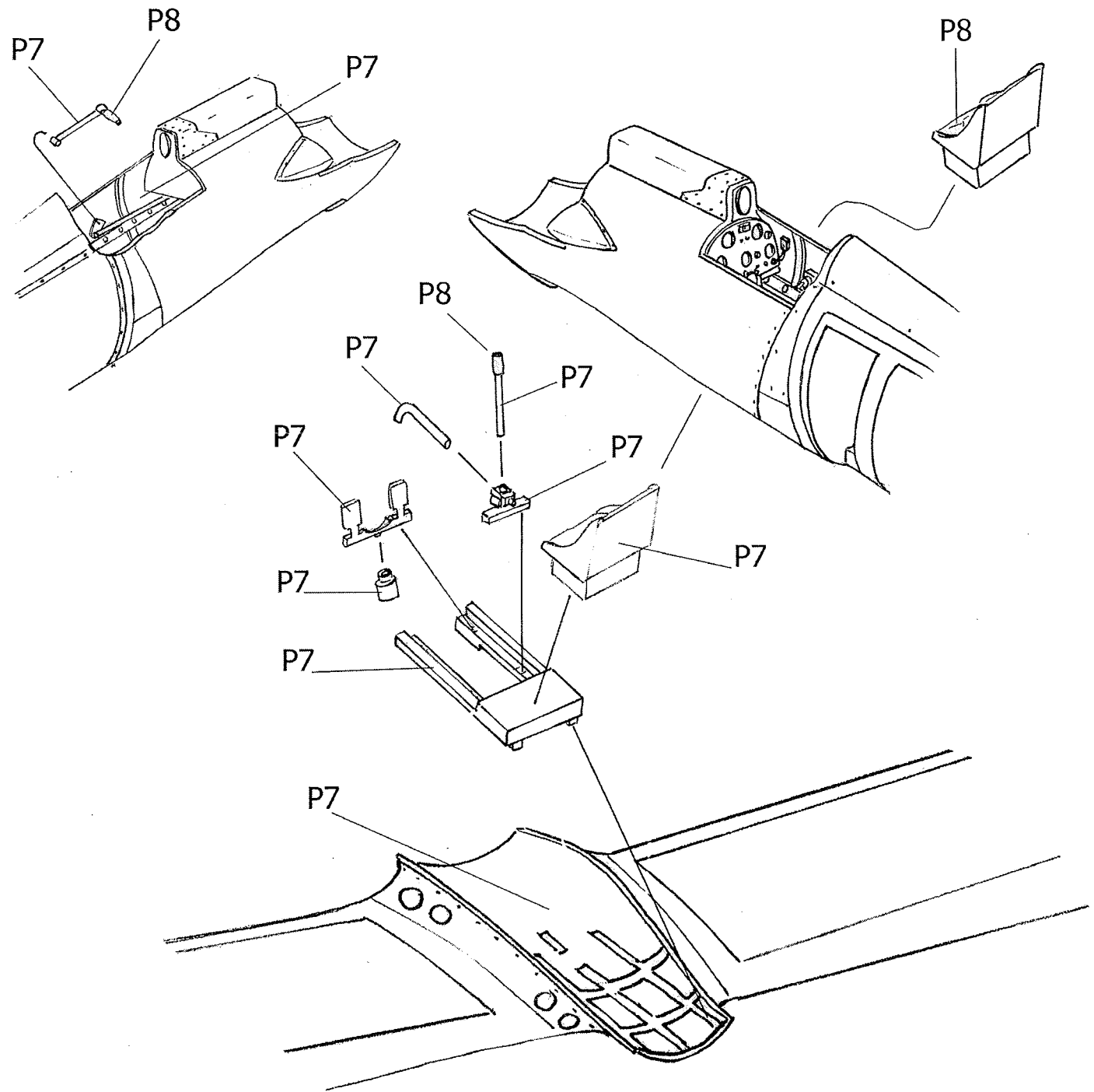
**Gloster VI Racer
N249- N250
Coupe Schneider 1929**

Ref. P24Plane01

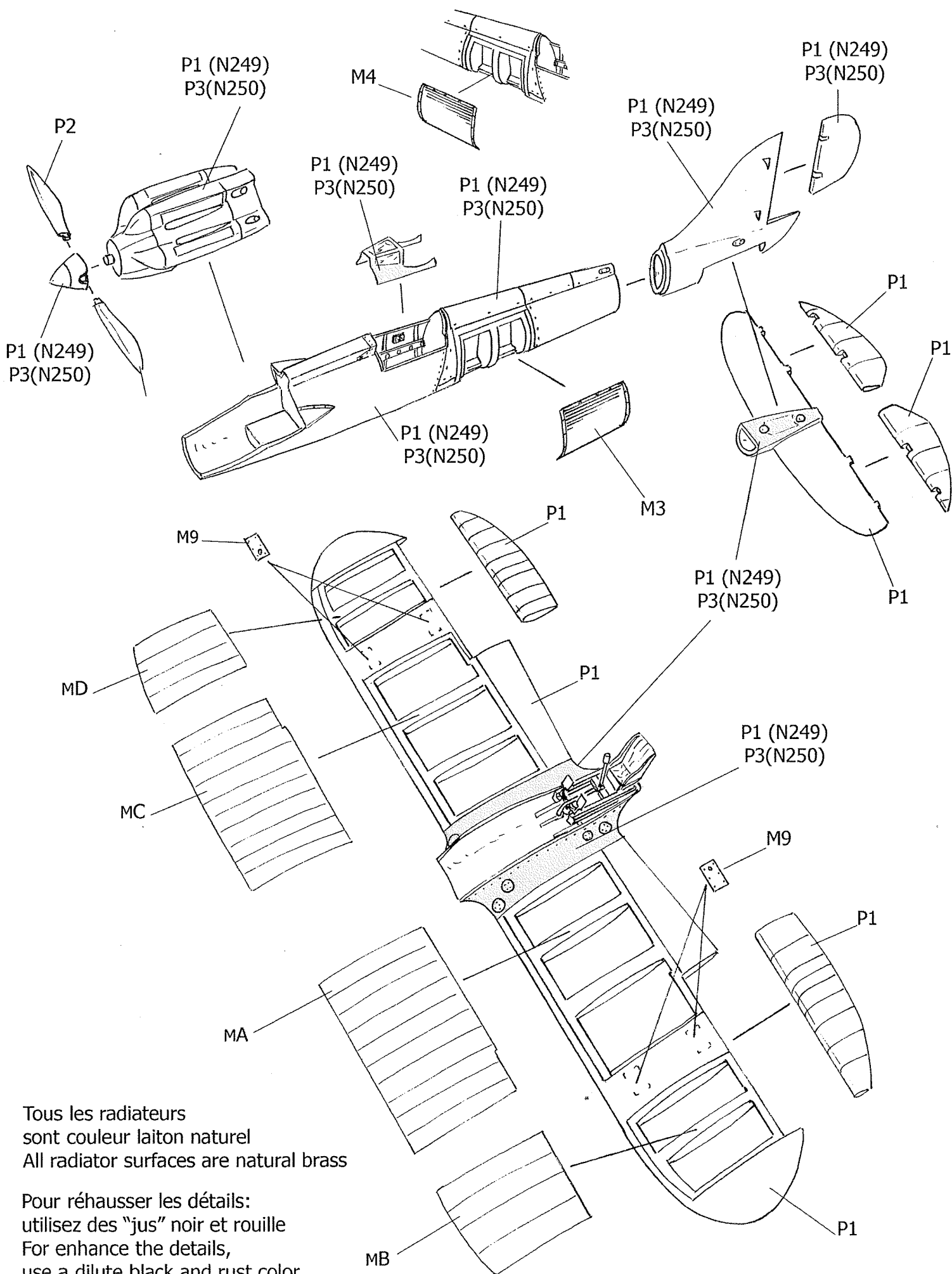




* Peindre en alu avant la teinte vitrail
 * Paint in silver before use the stained color

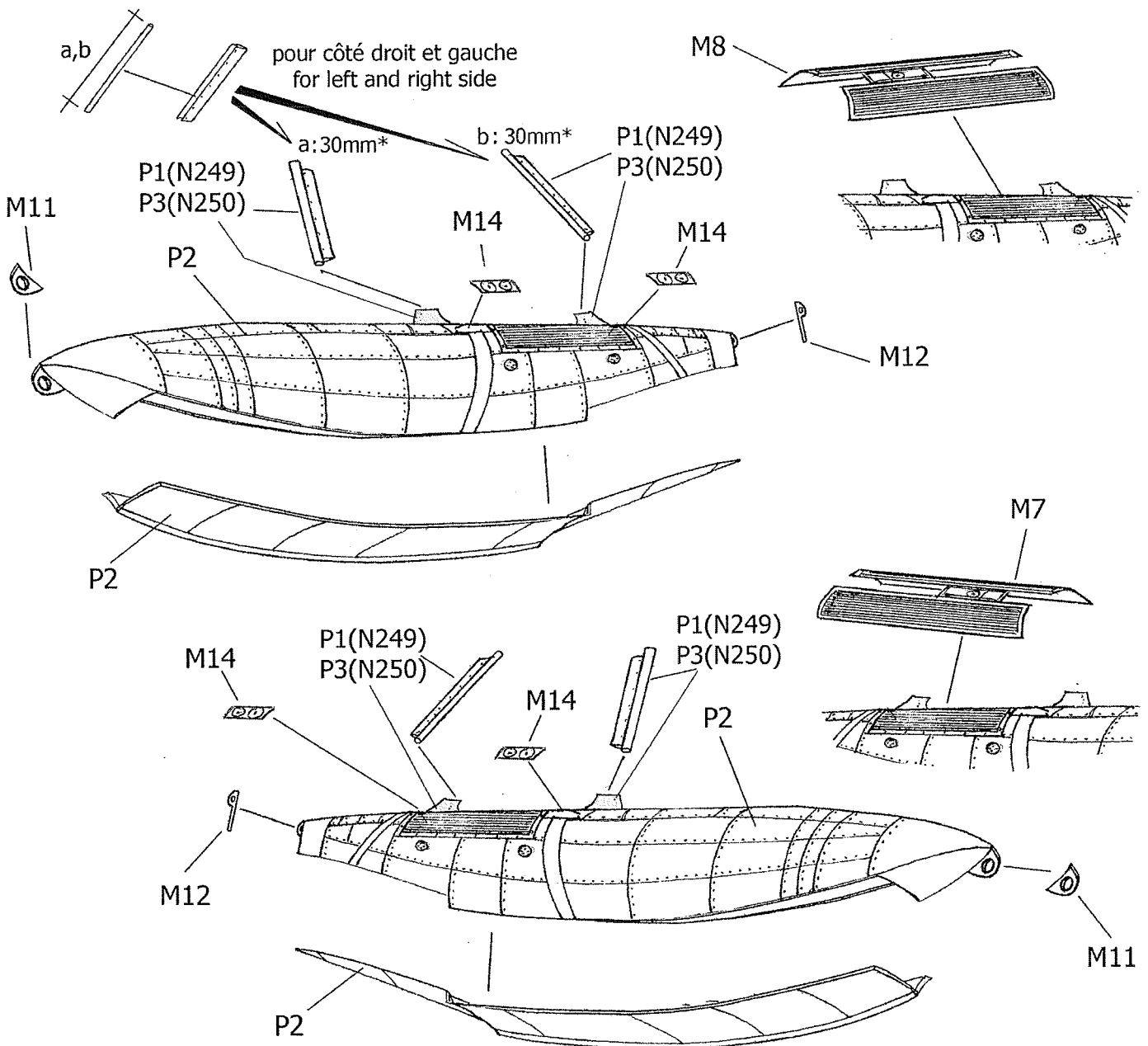
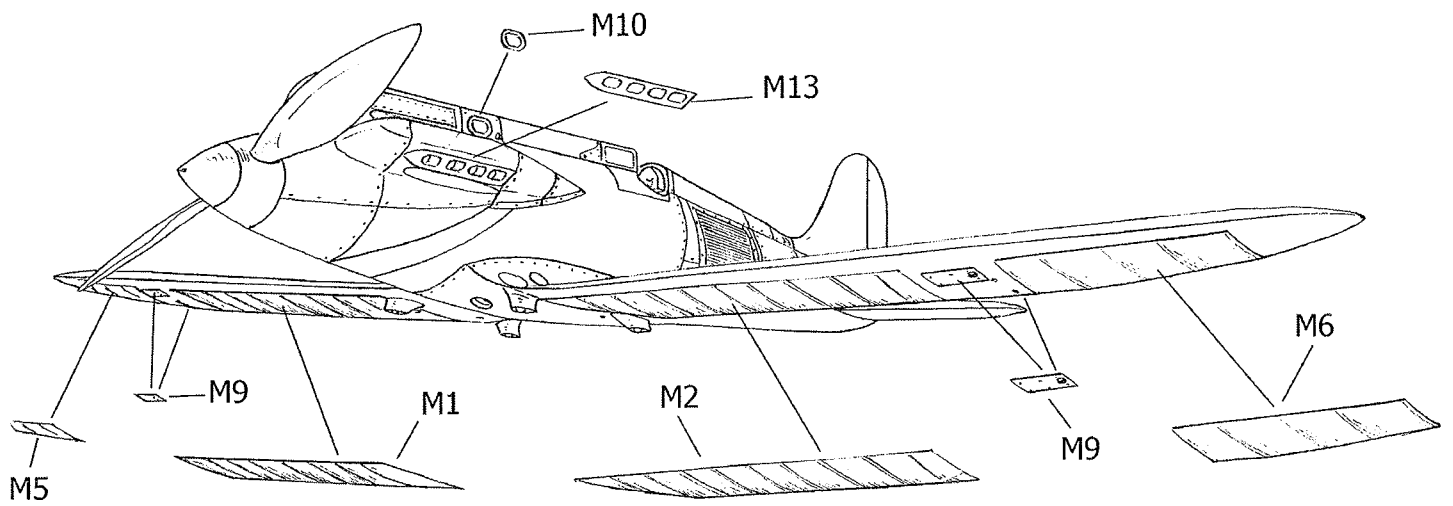


Pour réhausser les détails, utilisez un jus noir et brun puis un dry-brush alu
 For enhance the details, use a dilute black and brown paint and then a silver dry-brush

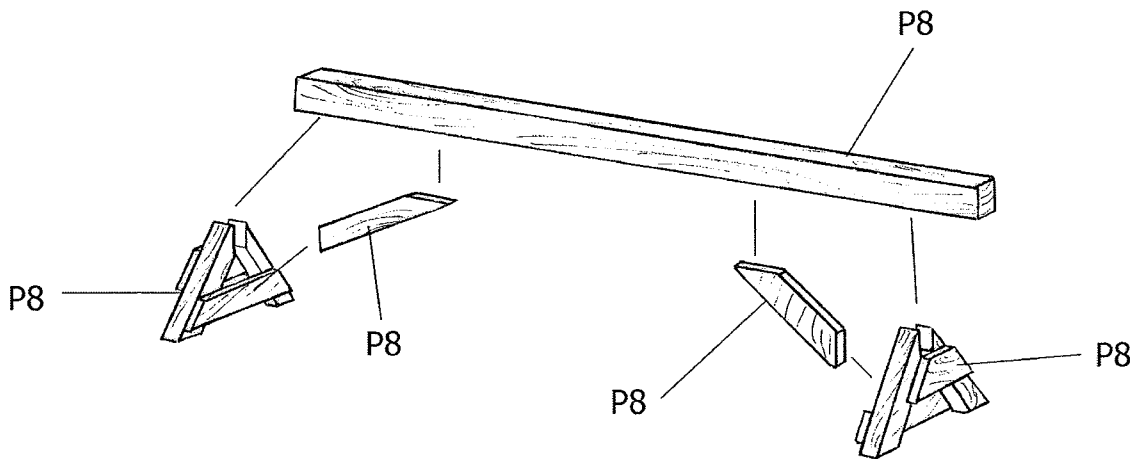
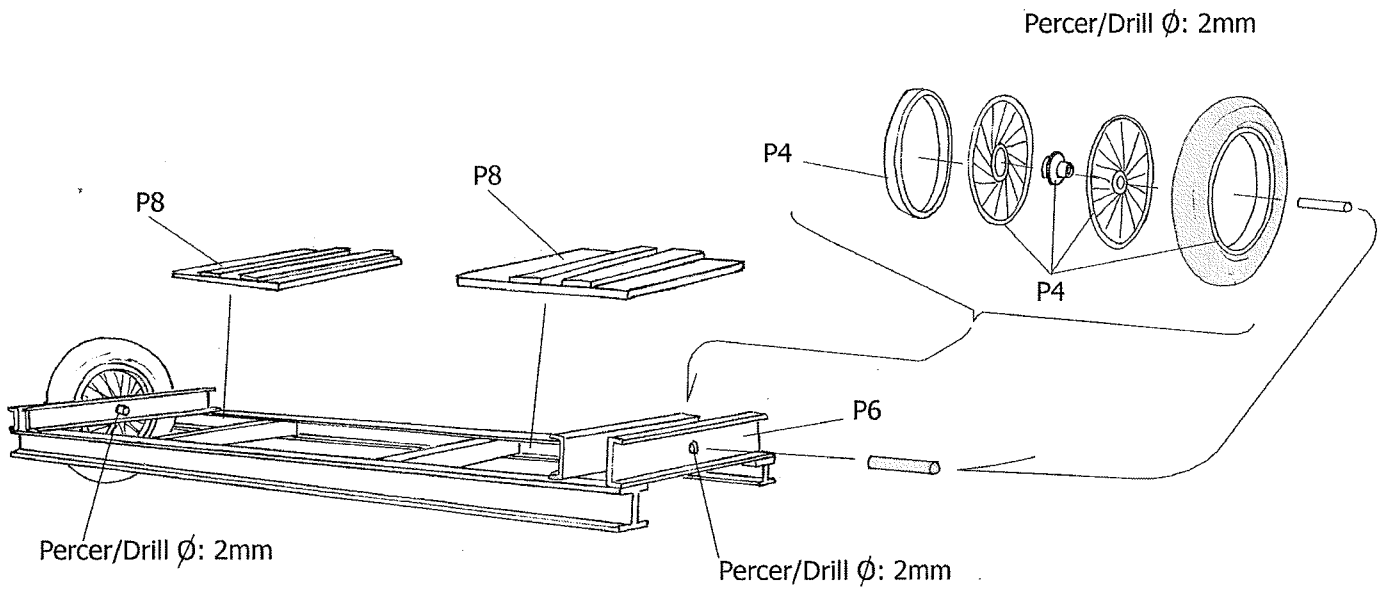
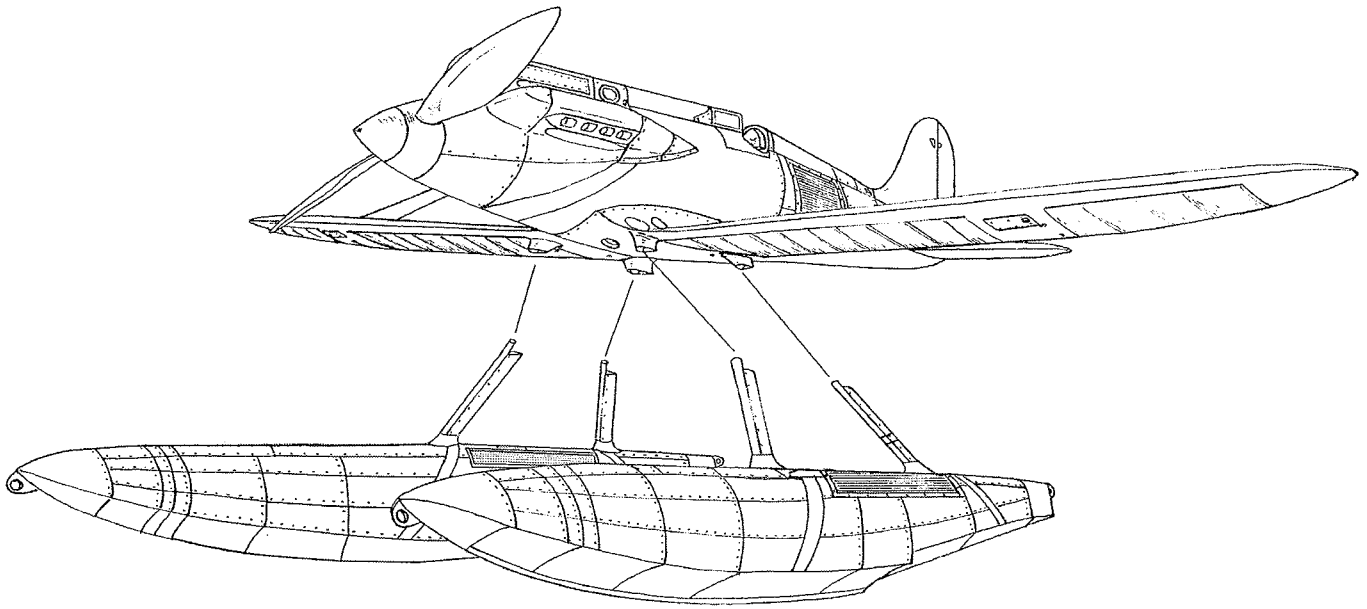


Tous les radiateurs
 sont couleur laiton naturel
 All radiator surfaces are natural brass

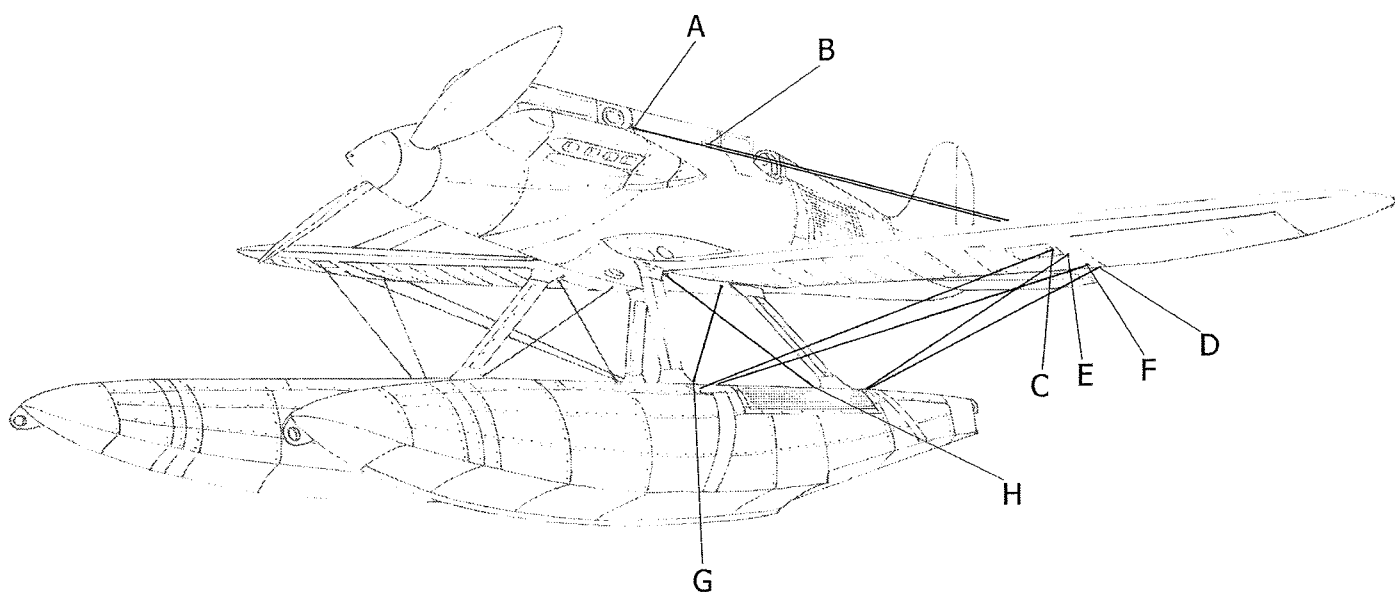
Pour réhausser les détails:
 utilisez des "jus" noir et rouille
 For enhance the details,
 use a dilute black and rust color



* Dimensions données comme base de travail, attention de bien les adapter à votre modèle
 * Size given like basis. Please note to adjust it at your model



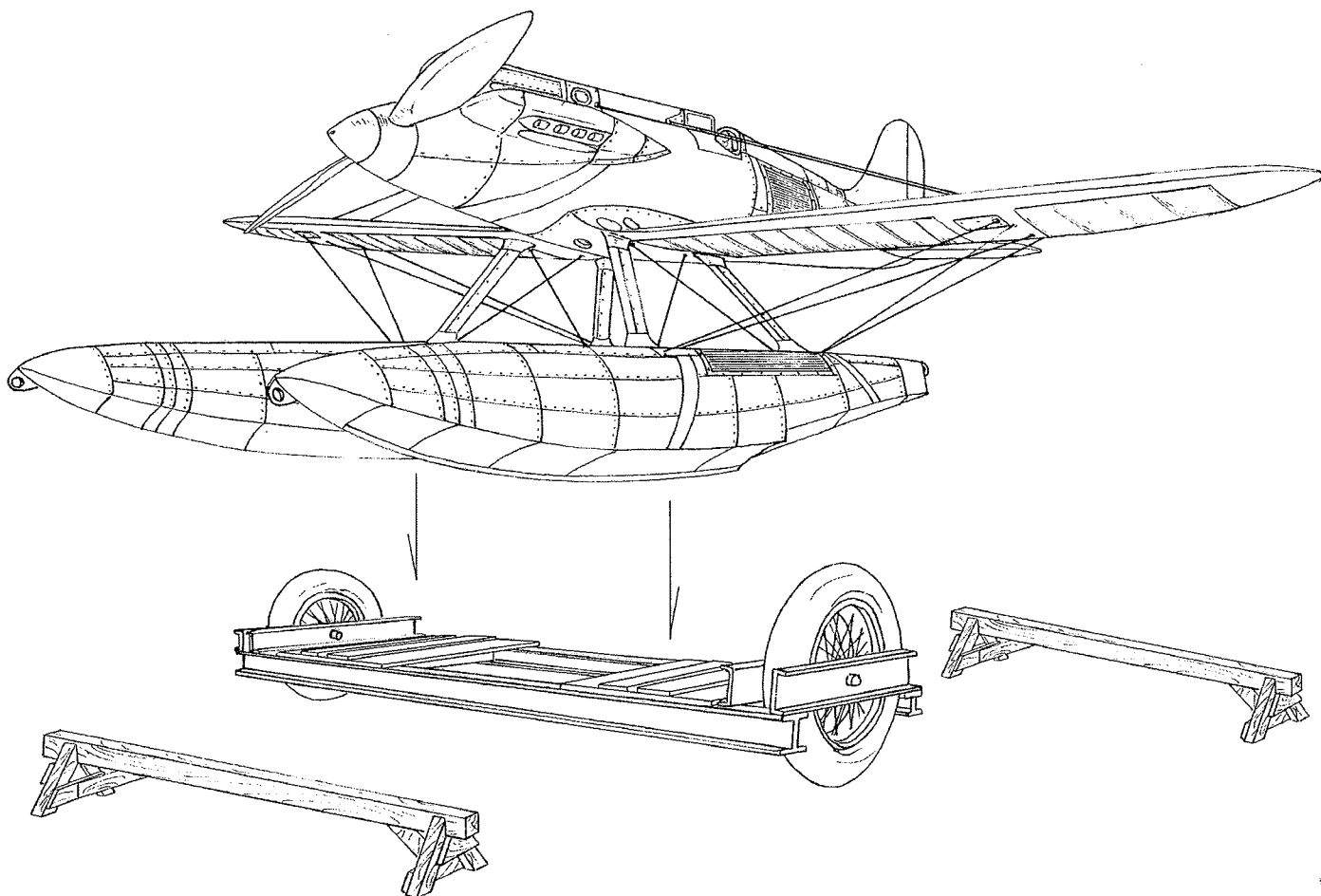
Pour réhausser les détails du bois: utilisez des "jus" clair et sombre
 For enhance the wood details: use a dilute light and dark wood colors

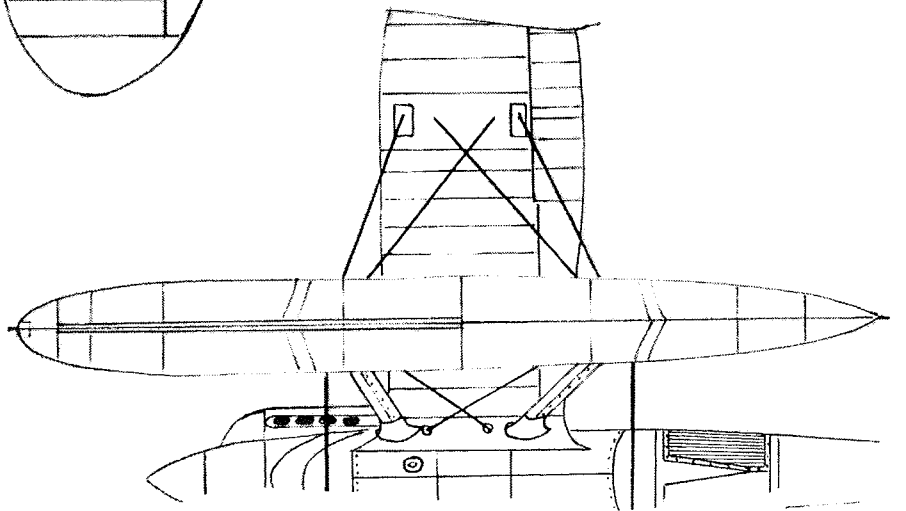
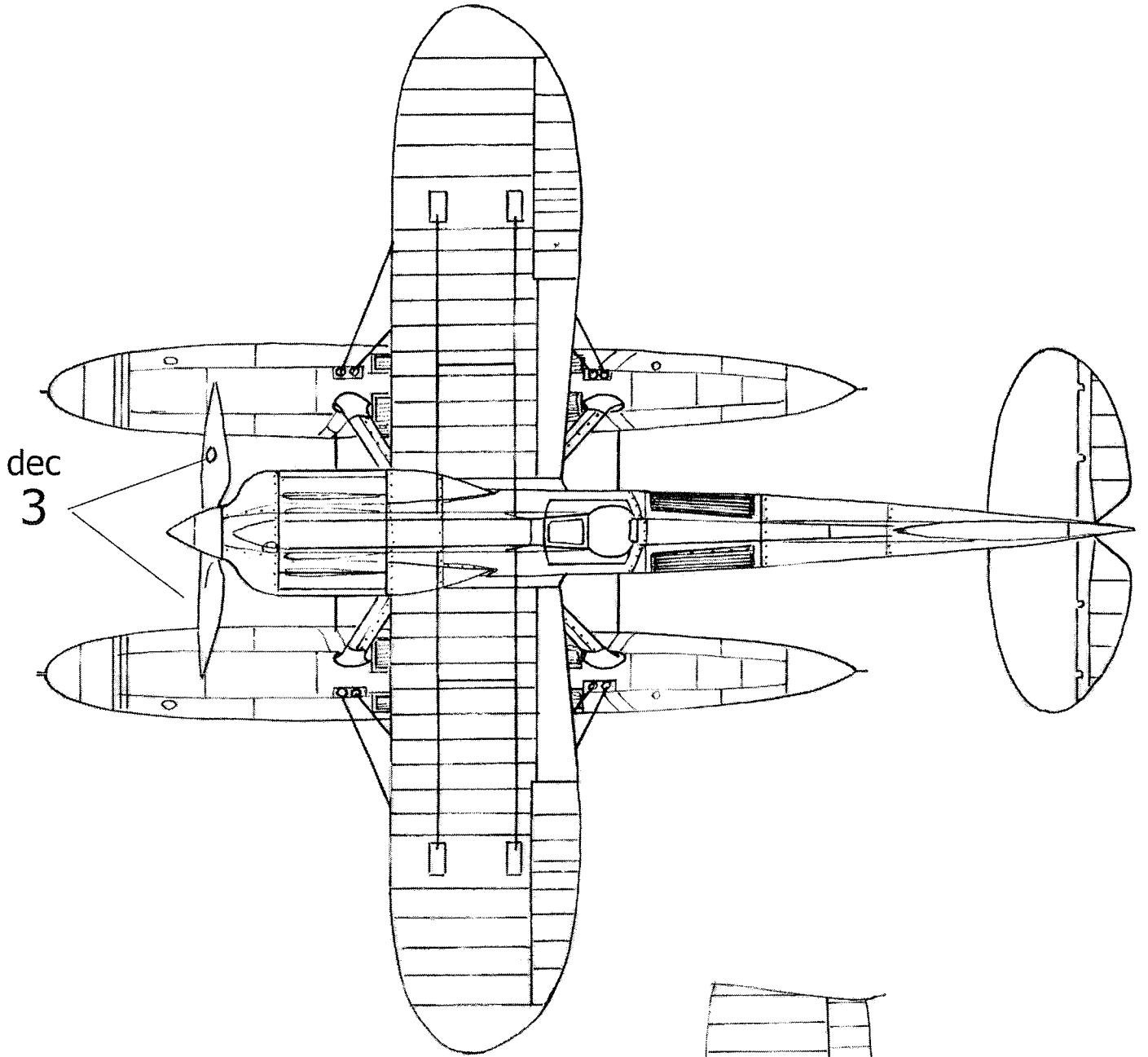


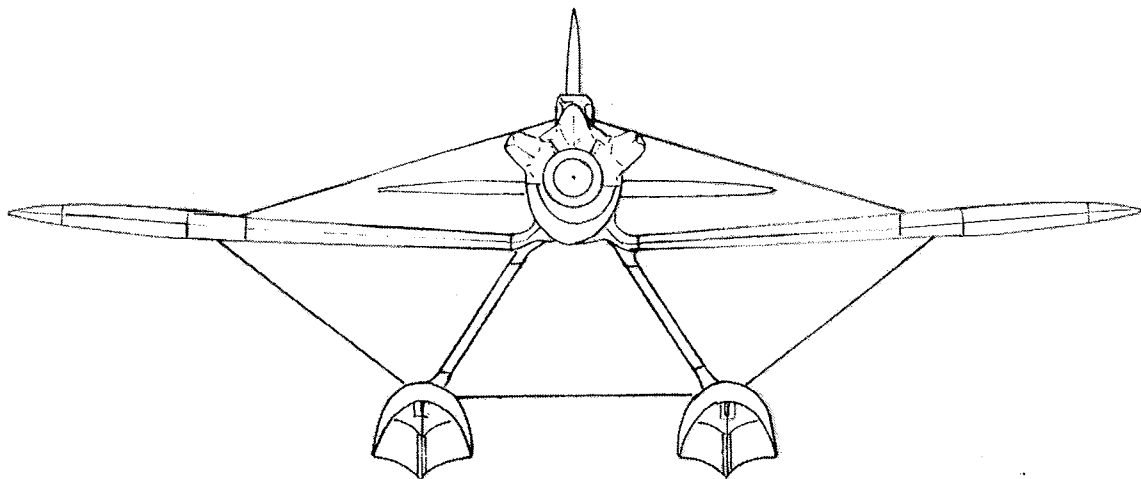
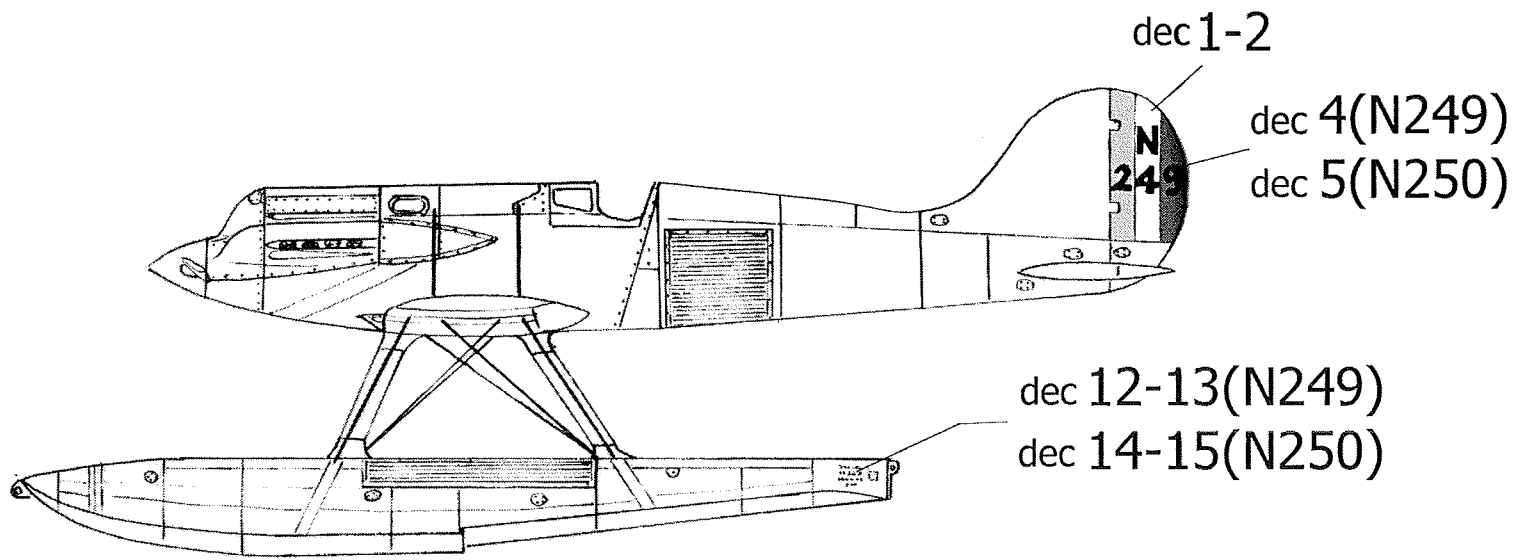
A : 101 mm	B : 101 mm	E : 88 mm	F : 82 mm
C : 73 mm	D : 78 mm	G : 44,5 mm	H : 53 mm

Les dimensions des câbles sont données comme base de travail, attention de bien les adapter à votre modèle
 The wires size are given like basis. Please note to adjust it on your model

Pour le positionnement des câbles, s'aider des plans 3 vues
 To put the wires at the right place, please help you with the 3 view plans







Paint

P1: vieil or / old gold

P2: alu poli / polished aluminium

P3: bleu Cambridge / Cambridge blue

P4: noir brillant / bright black

P5: noir mat / flat black

P6: rouille / rust

P7: gris moyen / medium grey

P8: marron / brown

P9: rouge vitrail / stained red

P10: vert vitrail / stained green

P11: orange vitrail / stained orange

P12: argent / silver