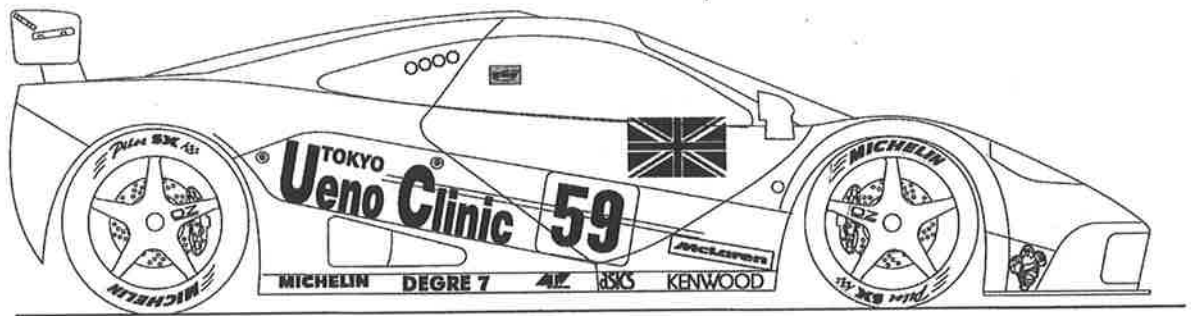
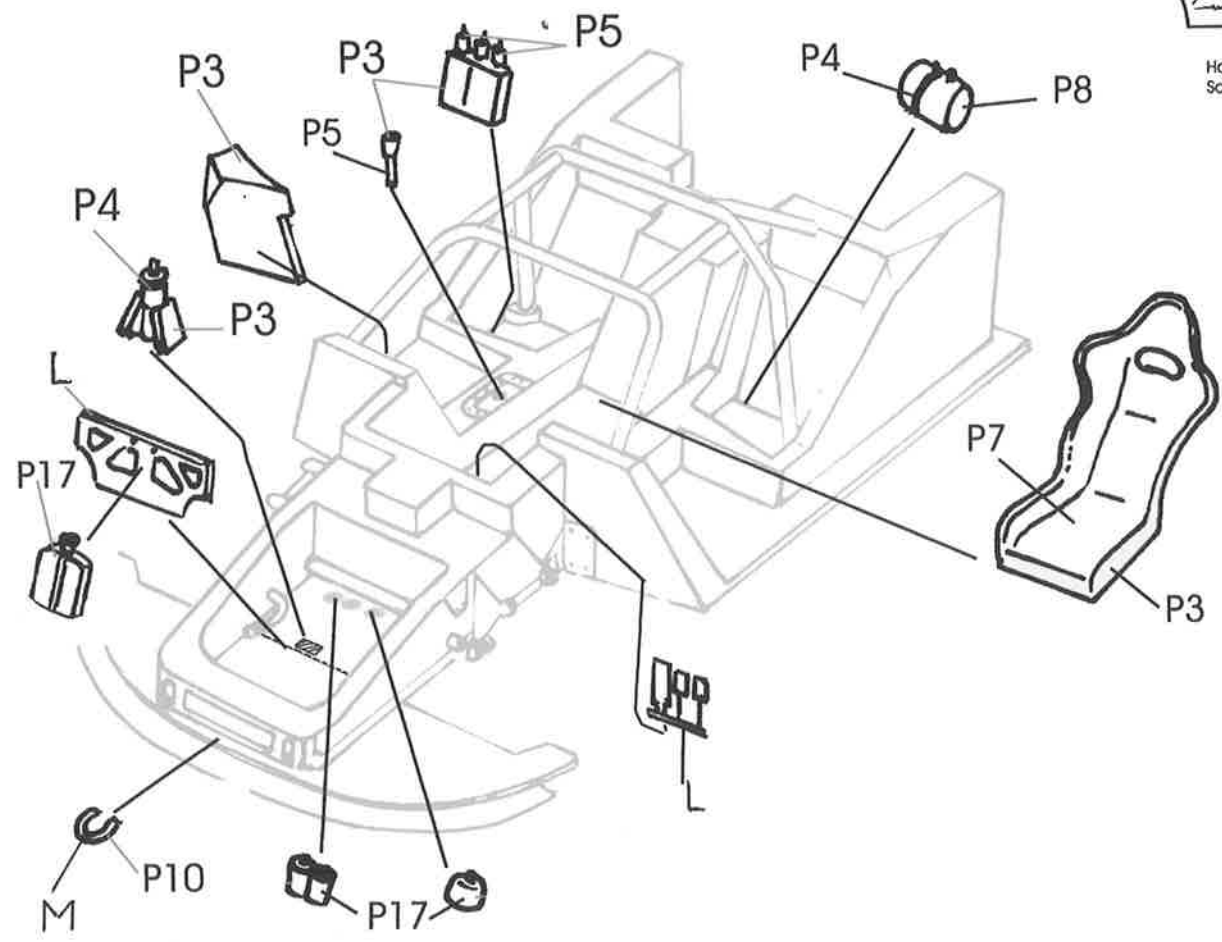
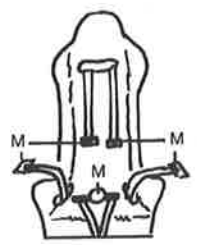
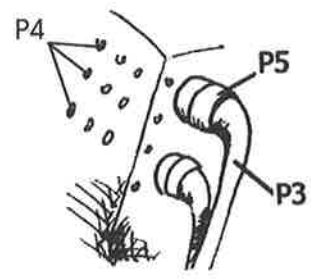
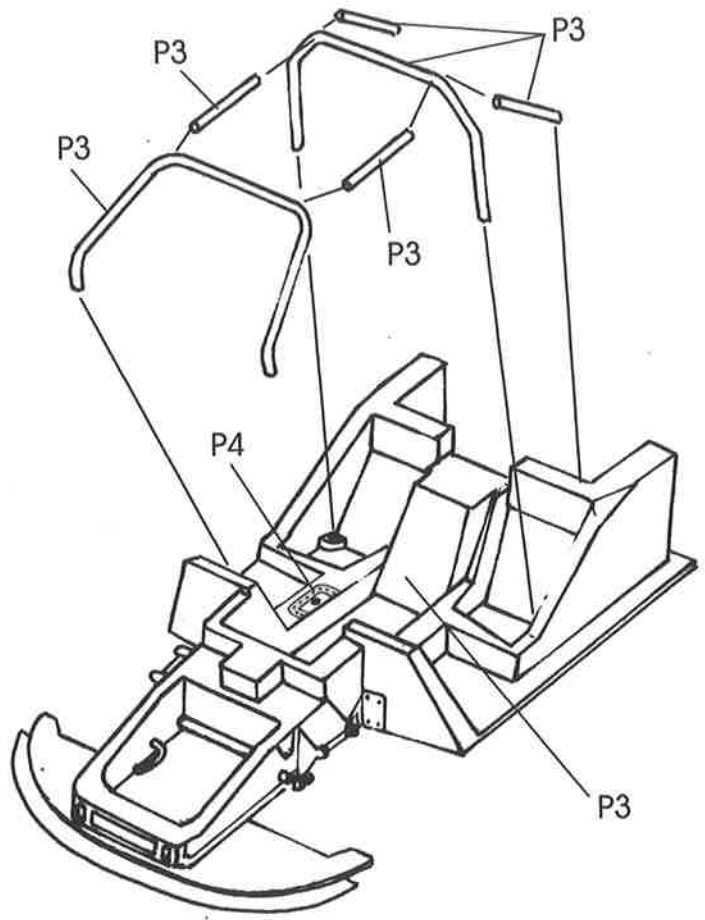
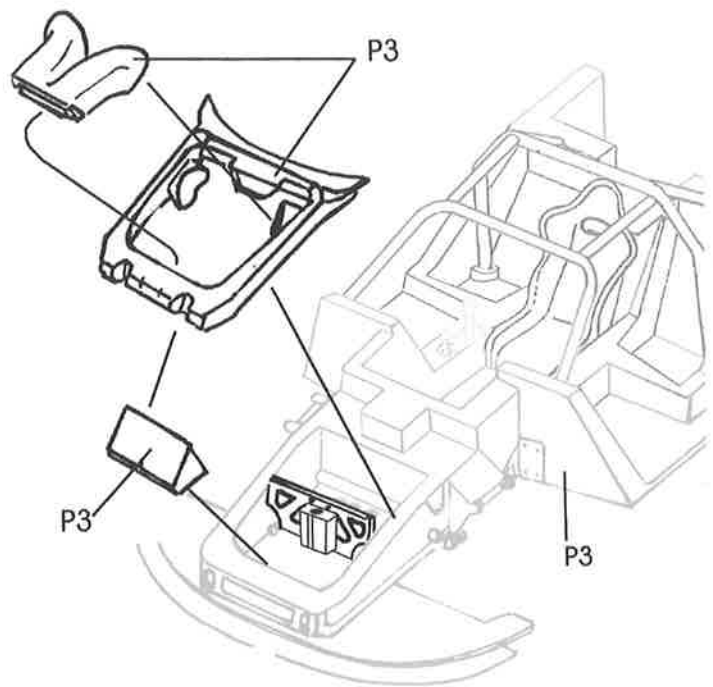
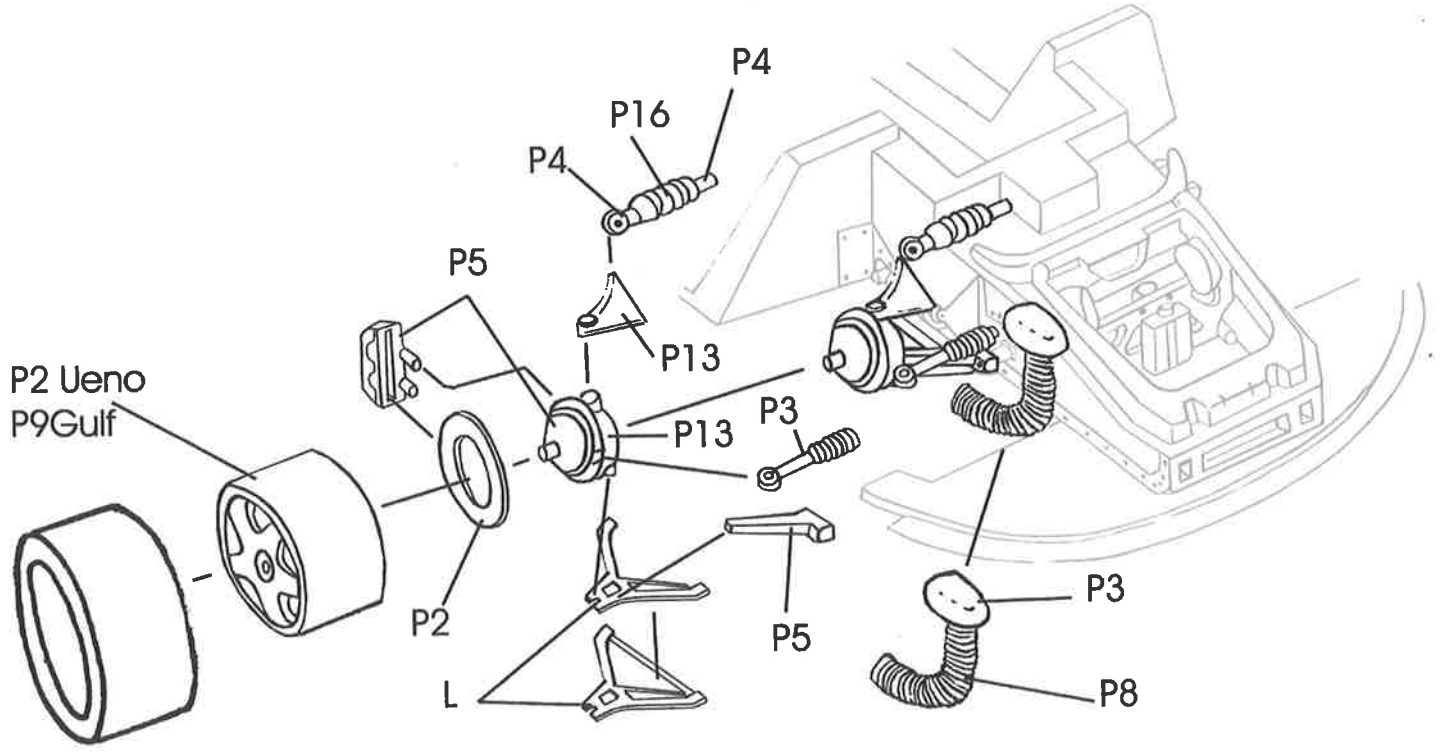
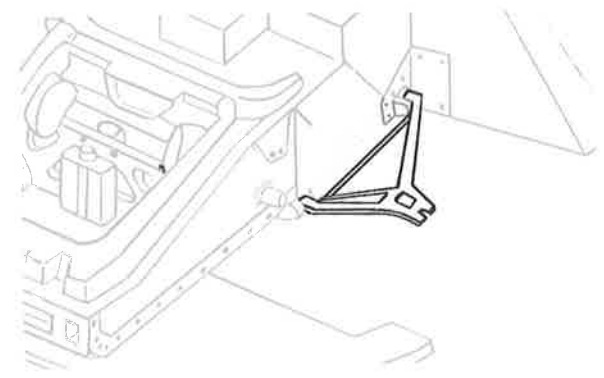
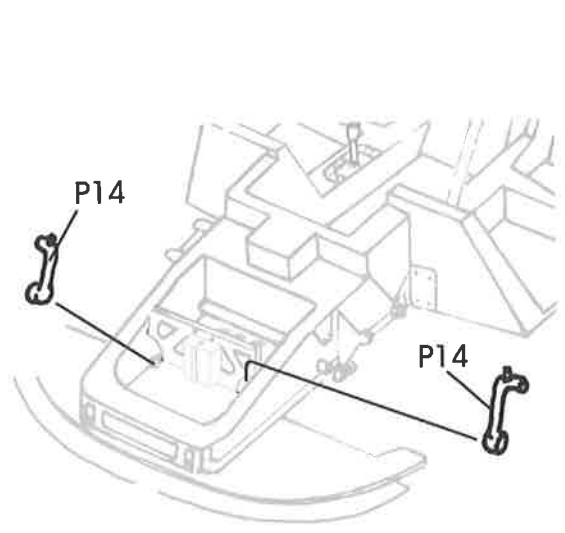
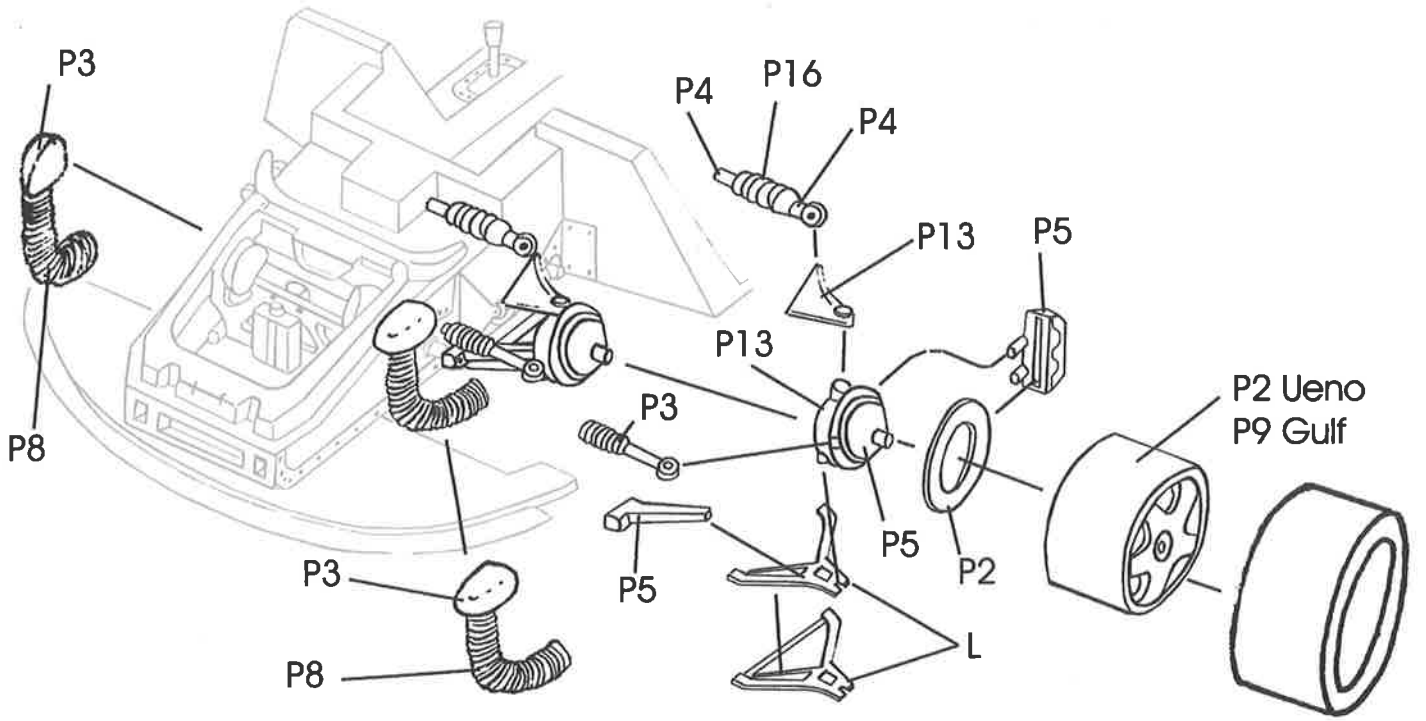


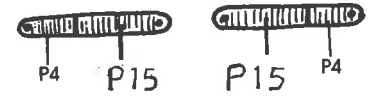
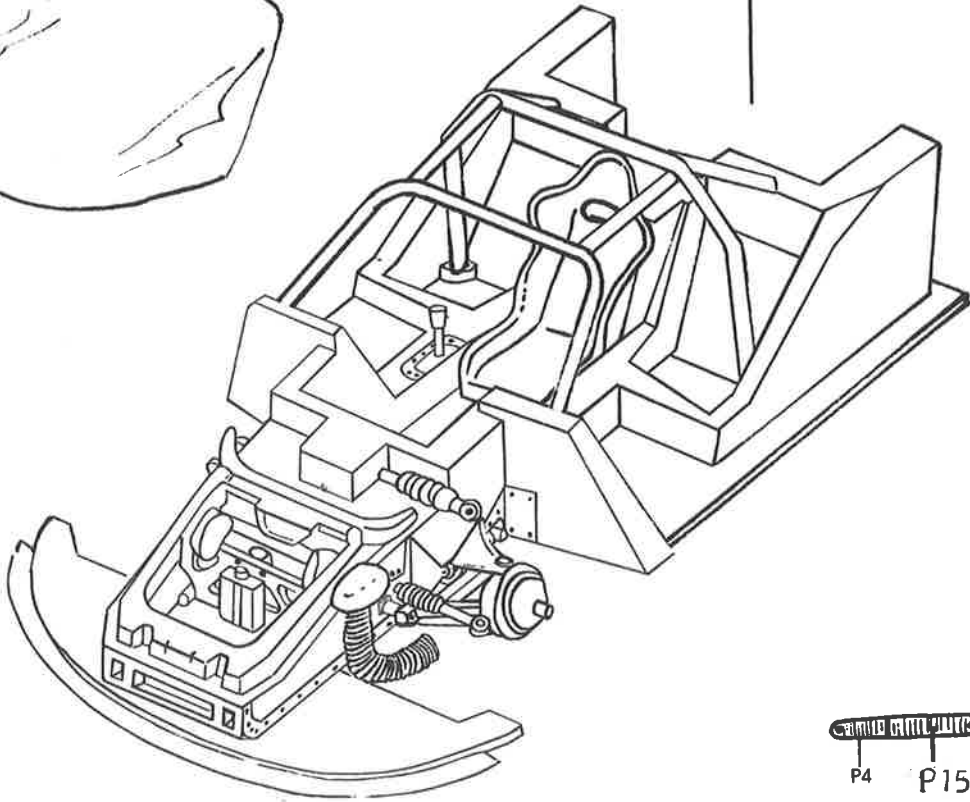
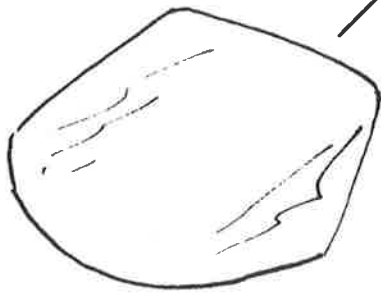
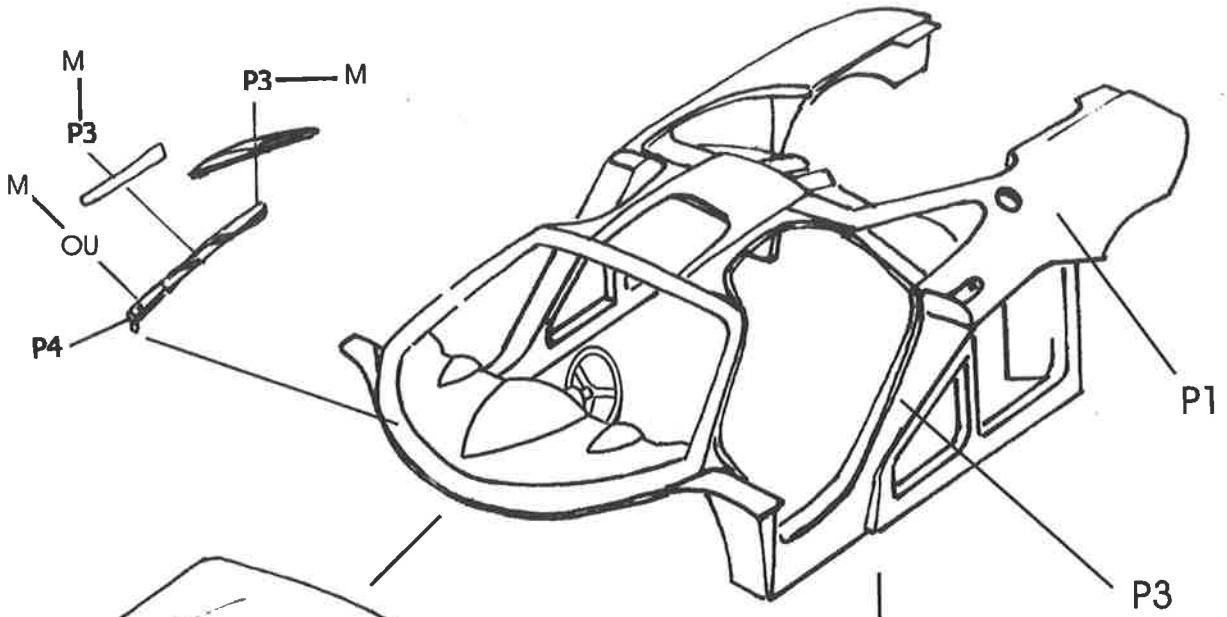
Mc Laren F1 GTR
Ueno Clinic n°59
1st Le Mans 1995

Ref. P24088

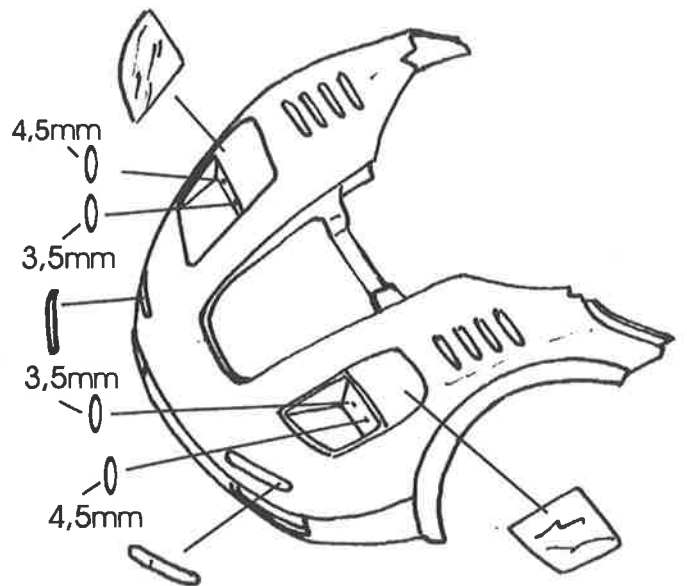
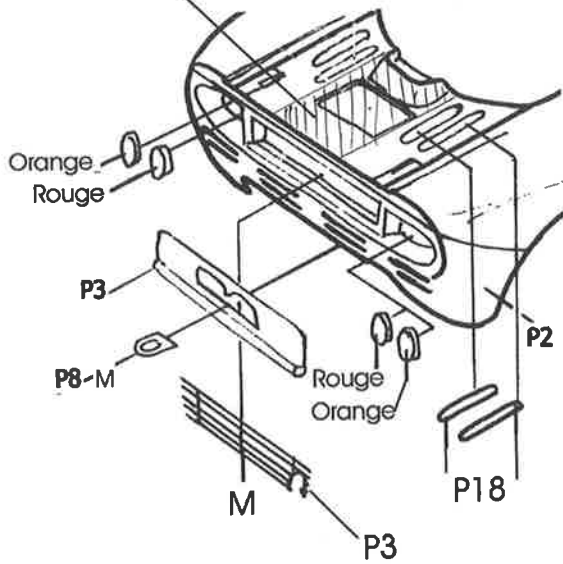


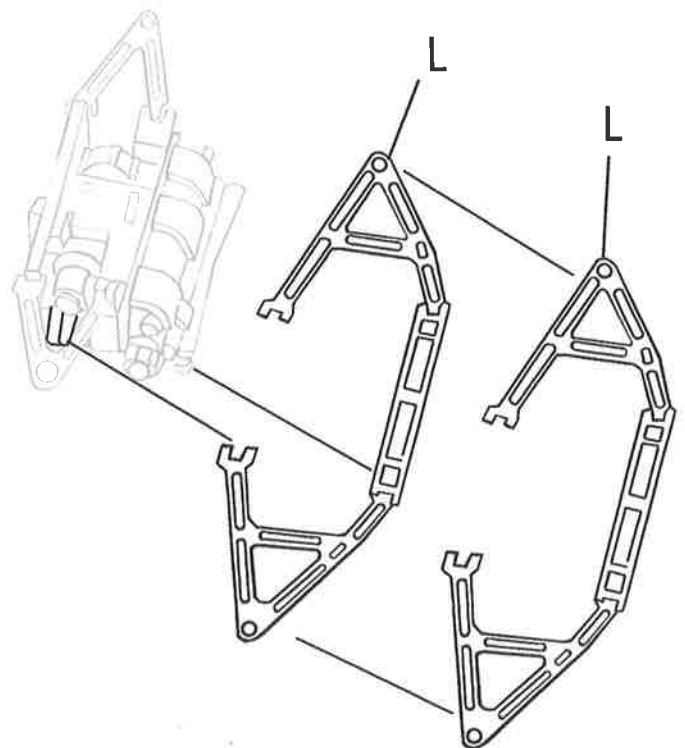
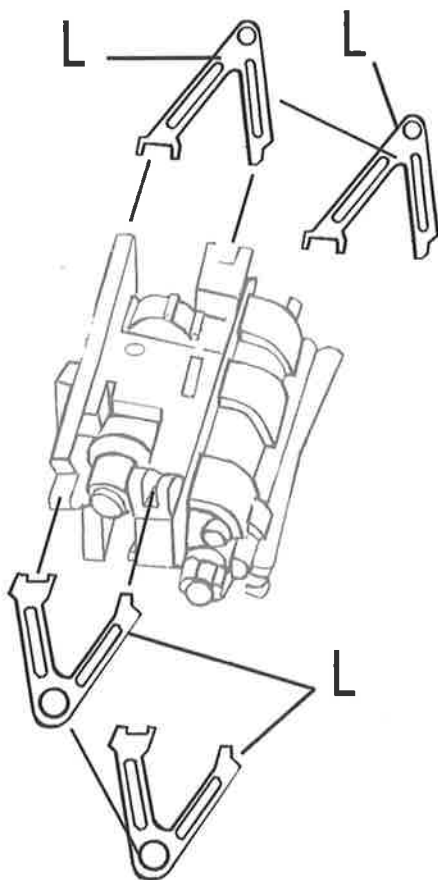
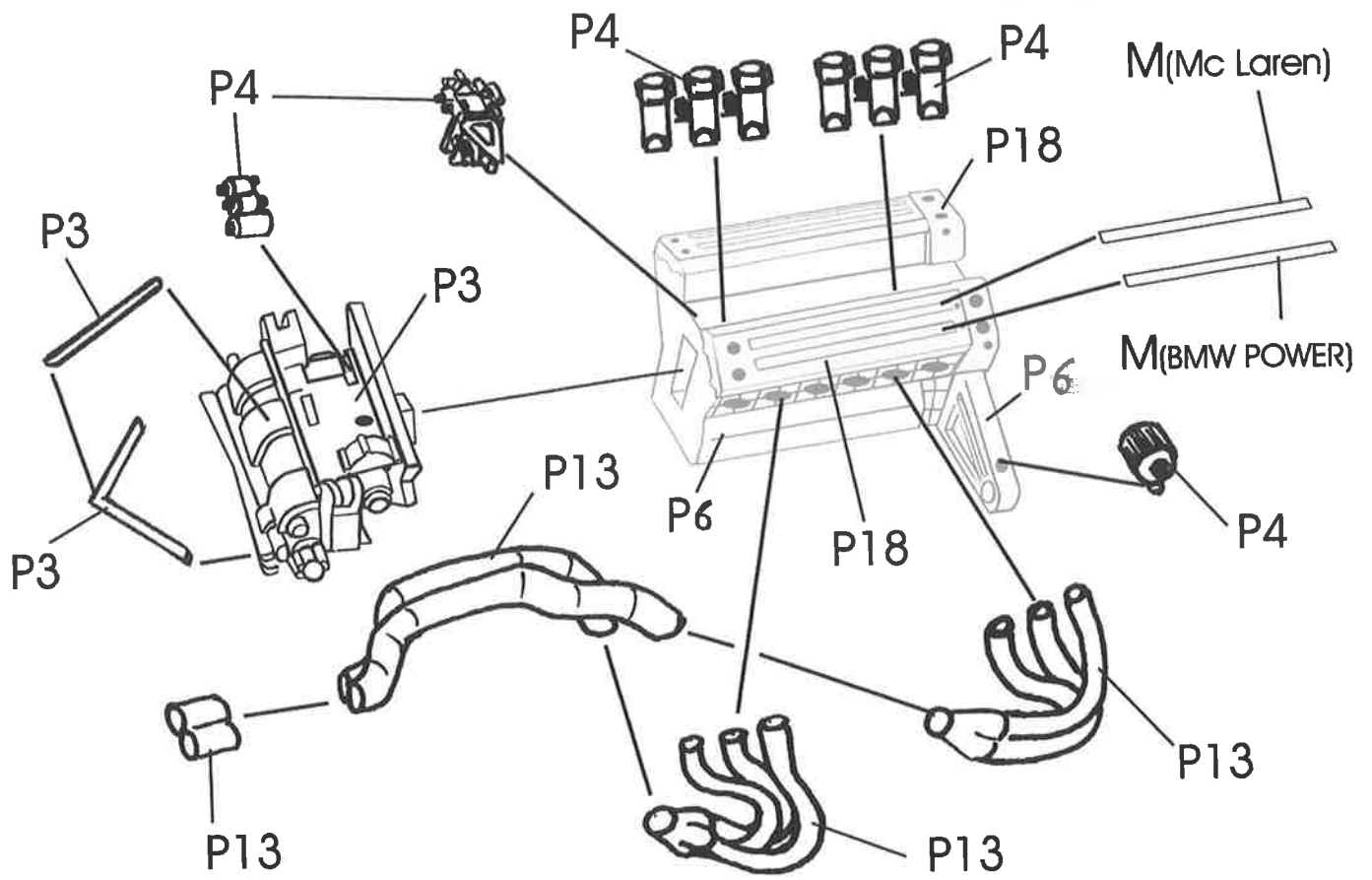


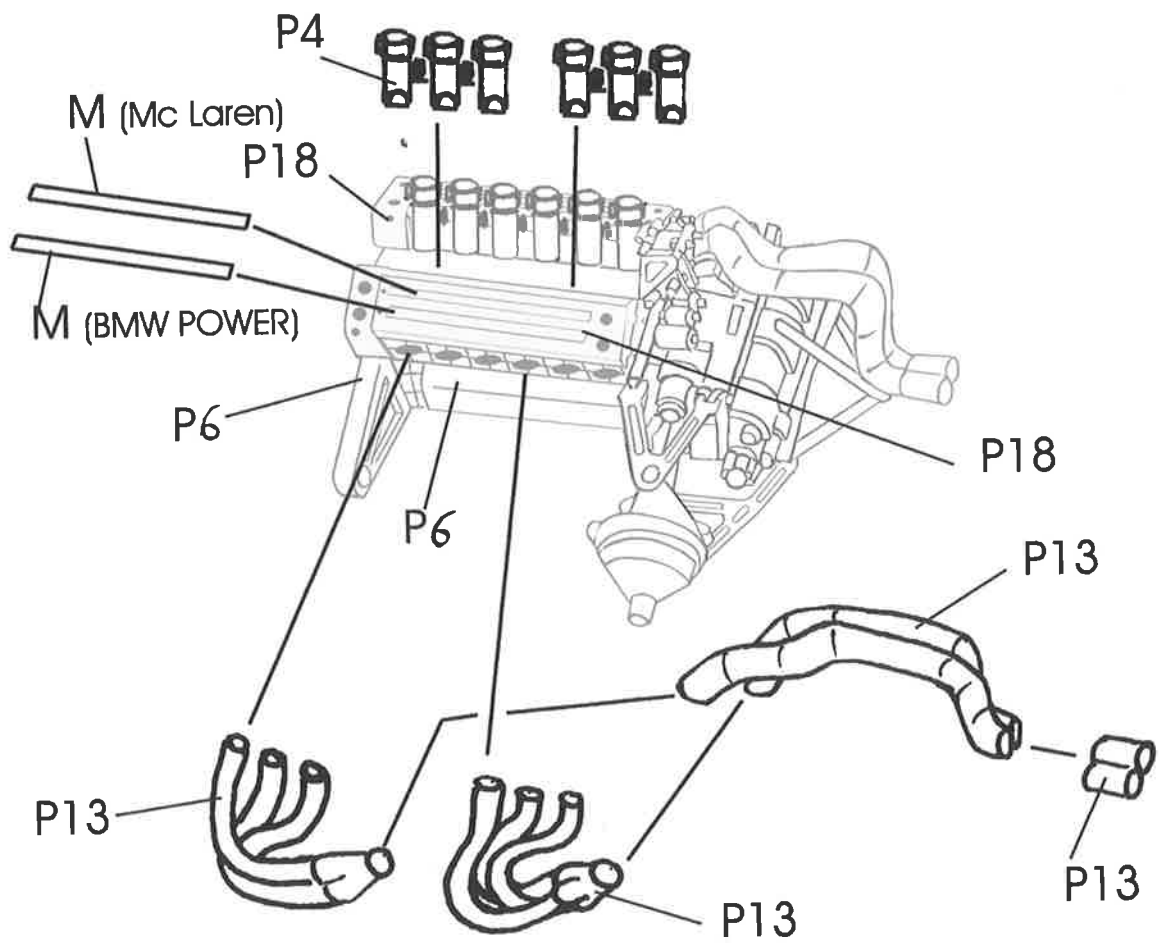
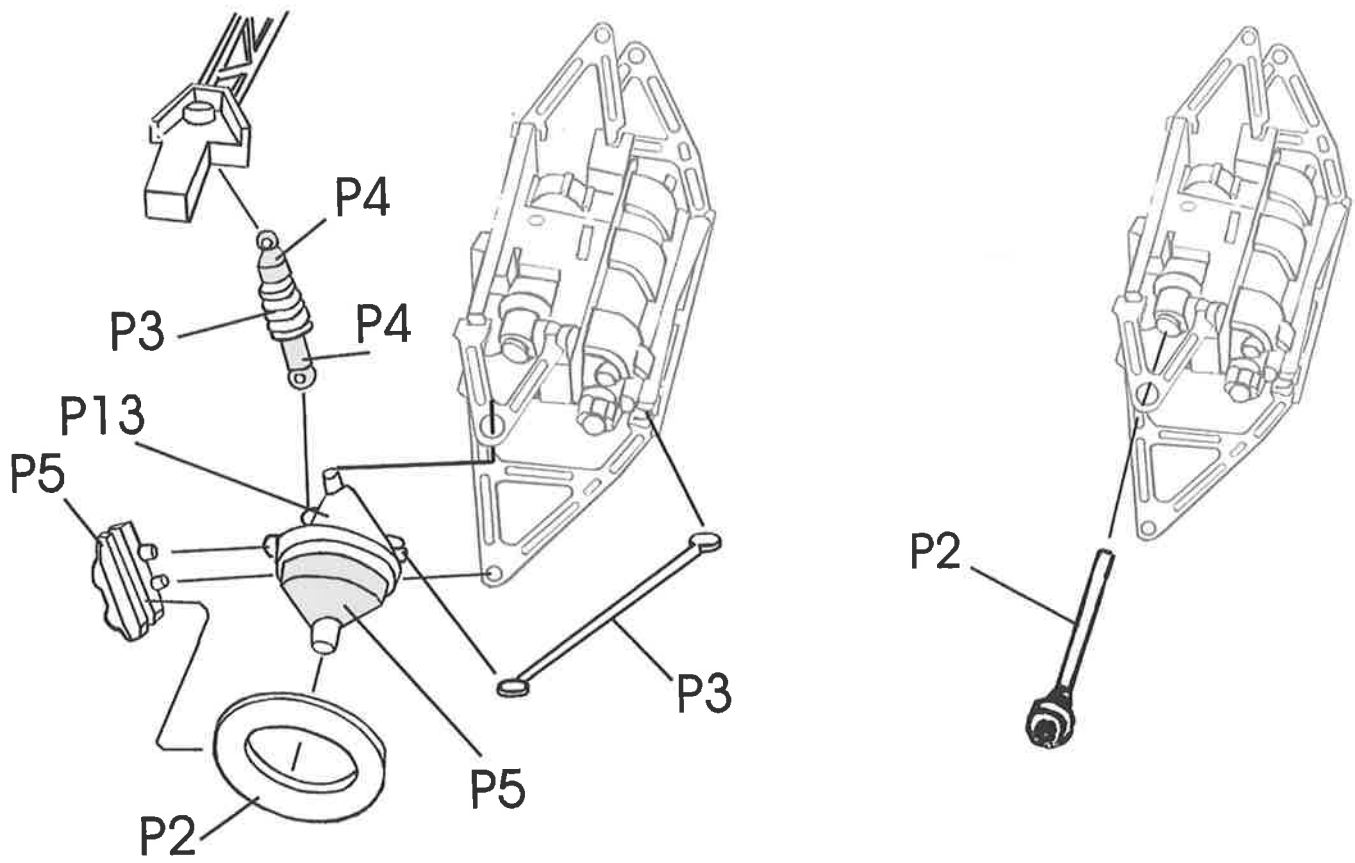


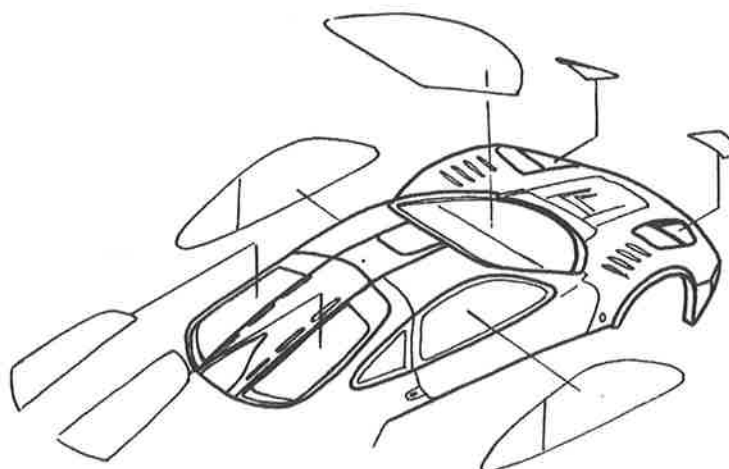
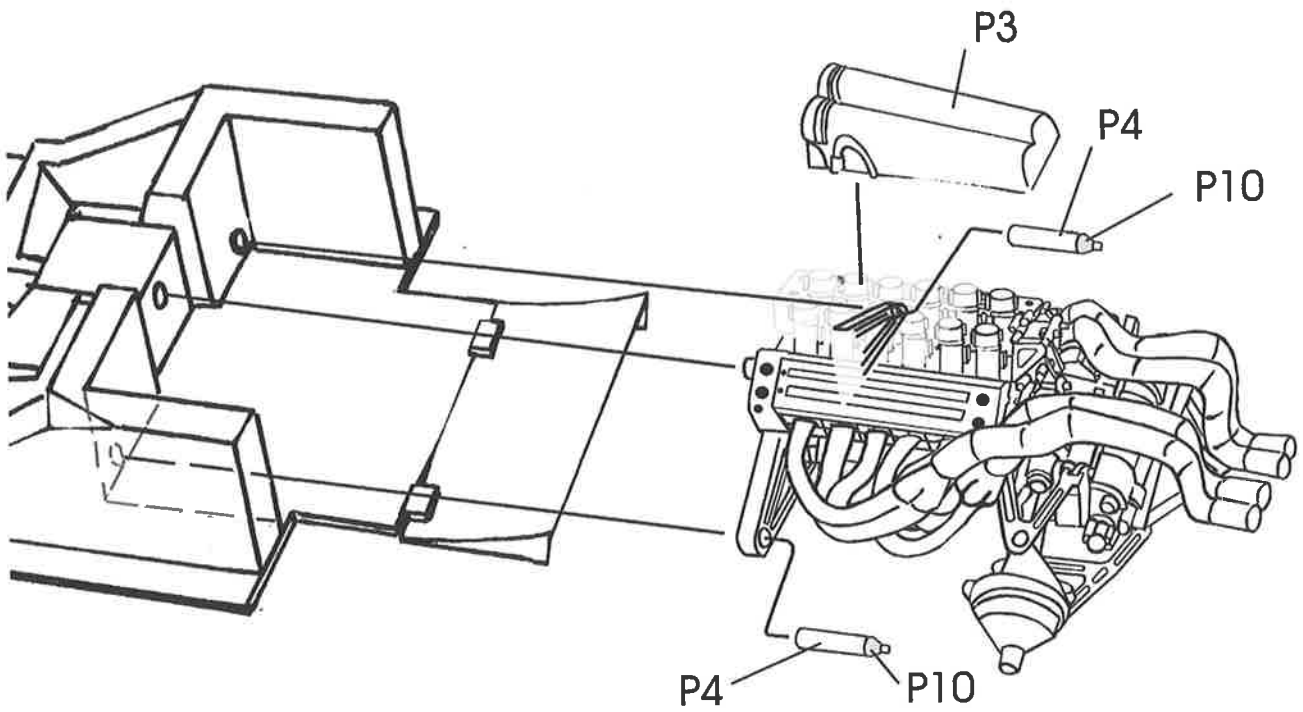
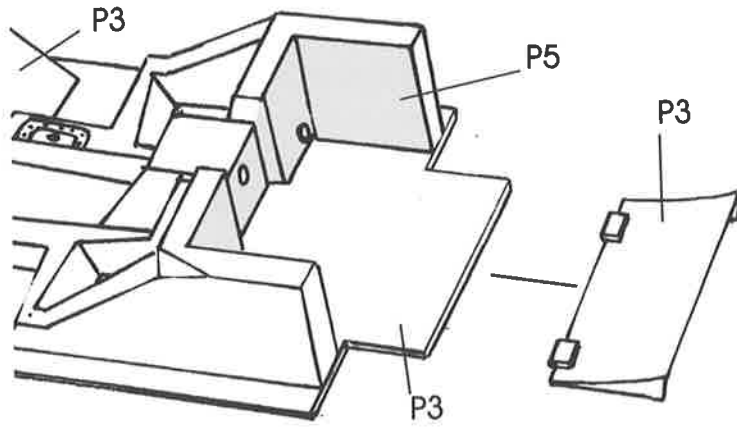


P2 Gulf only

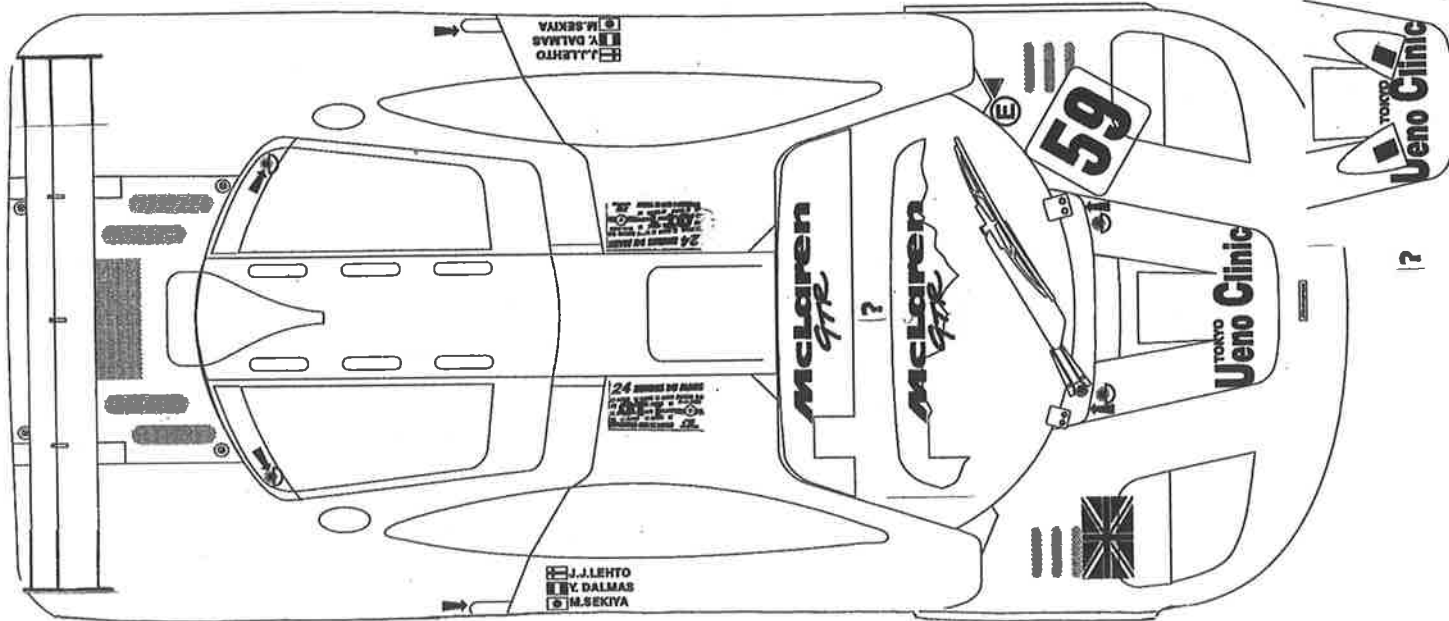
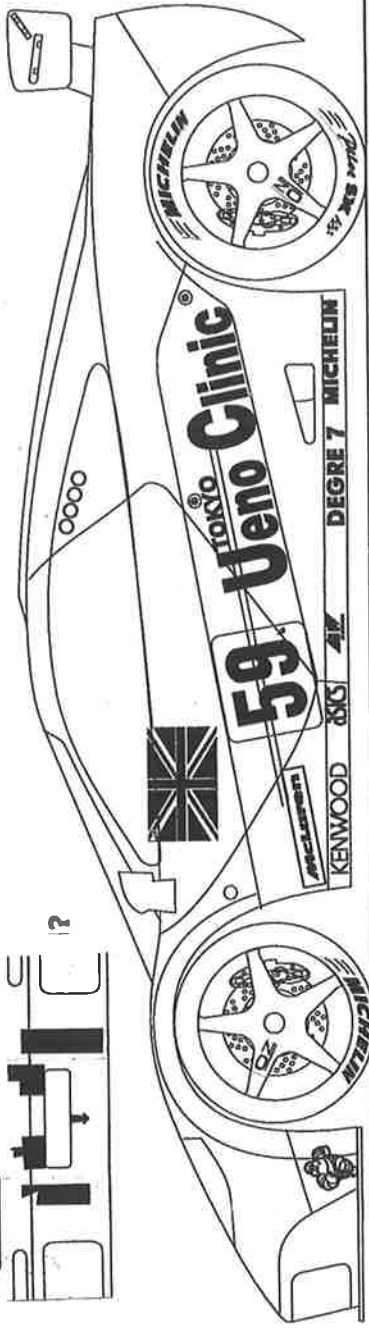
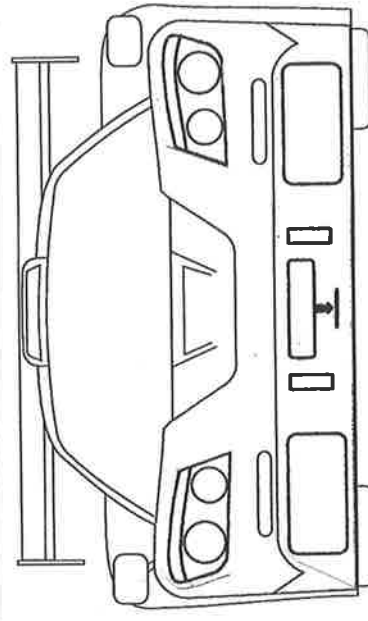
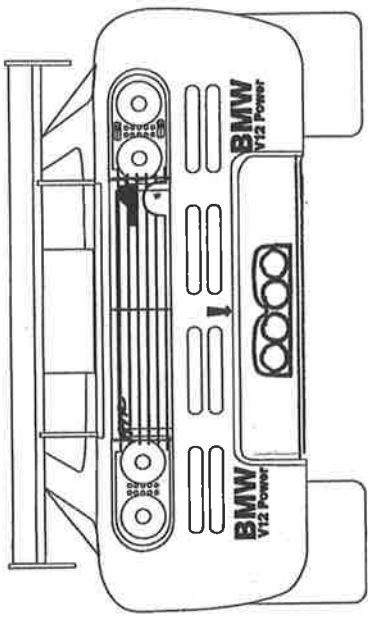
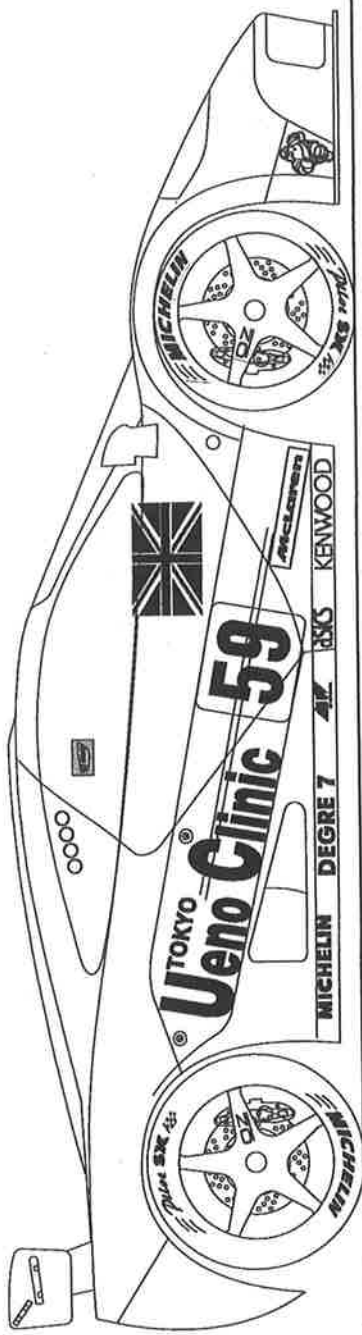








Thermoformage / Vacuformed parts



P1 Gris anthracite / metal black	P8 rouge / red	P15 rouge metal / metal red
P2 gris metal / metal grey	P9 orange	P16 jaune / yellow
P3 noir satiné / satin black	P10 rouge vitrail / stained red	P17 blanc mat / flat white
P4 argent / silver	P11 orange vitrail / stained orange	P18 noir mat / flat black
P5 doré / golden	P12 bleu moyen mat / flat blue	M Photodécoupe metal / metal p.e
P6 alu mat / flat alu	P13 gris acier / gun metal	L Photodécoupe laiton / brass p.e
P7 gris panzer mat / mat german grey	P14 bleu metal clair / light metal blue	

