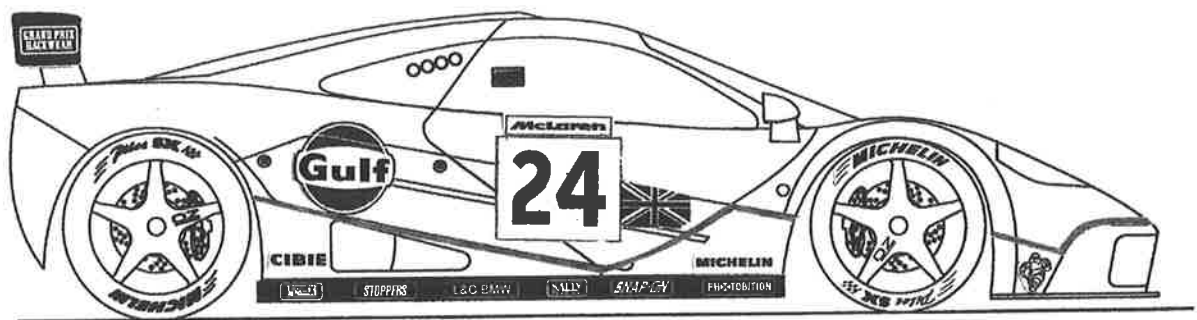
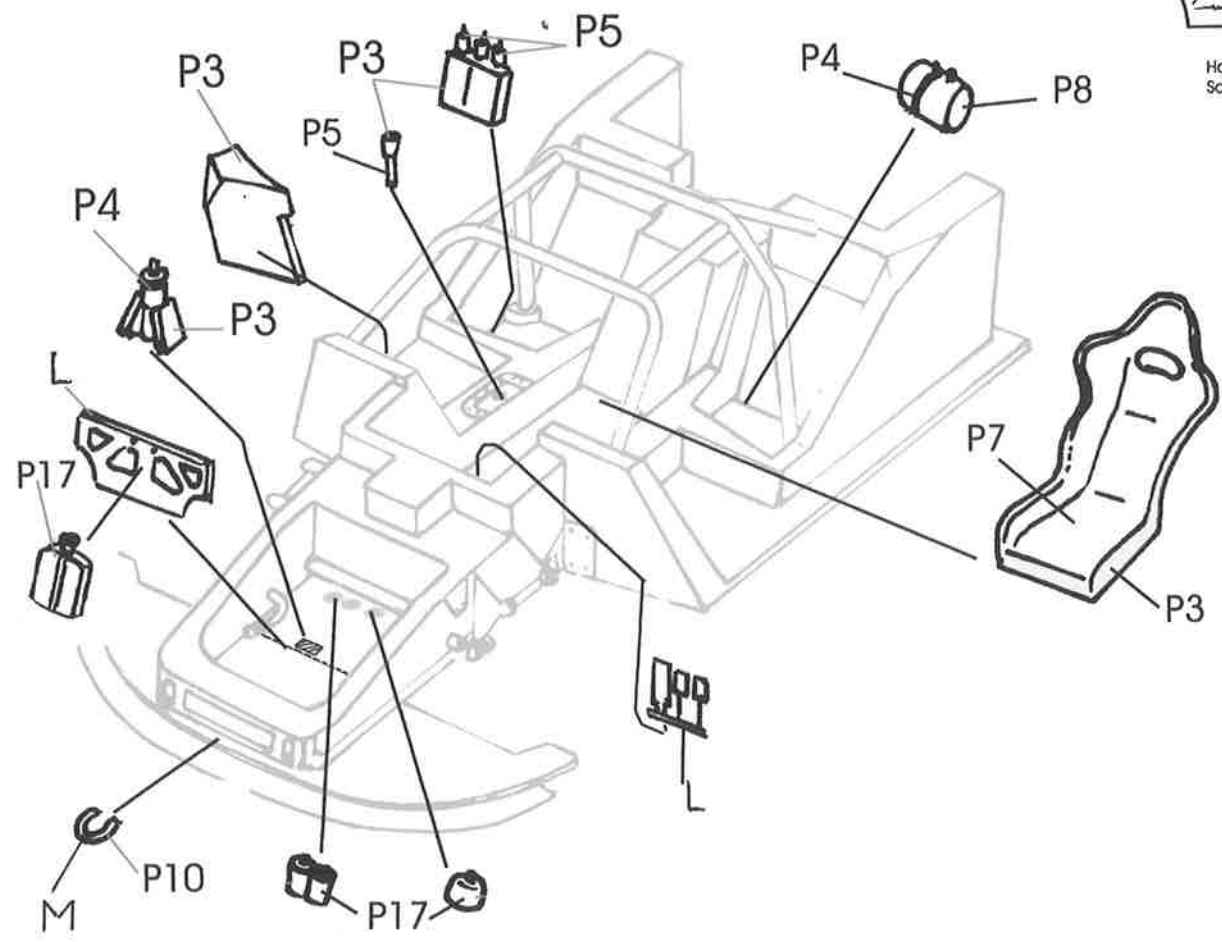
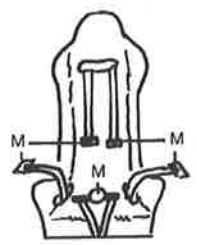
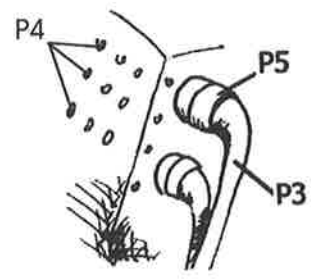
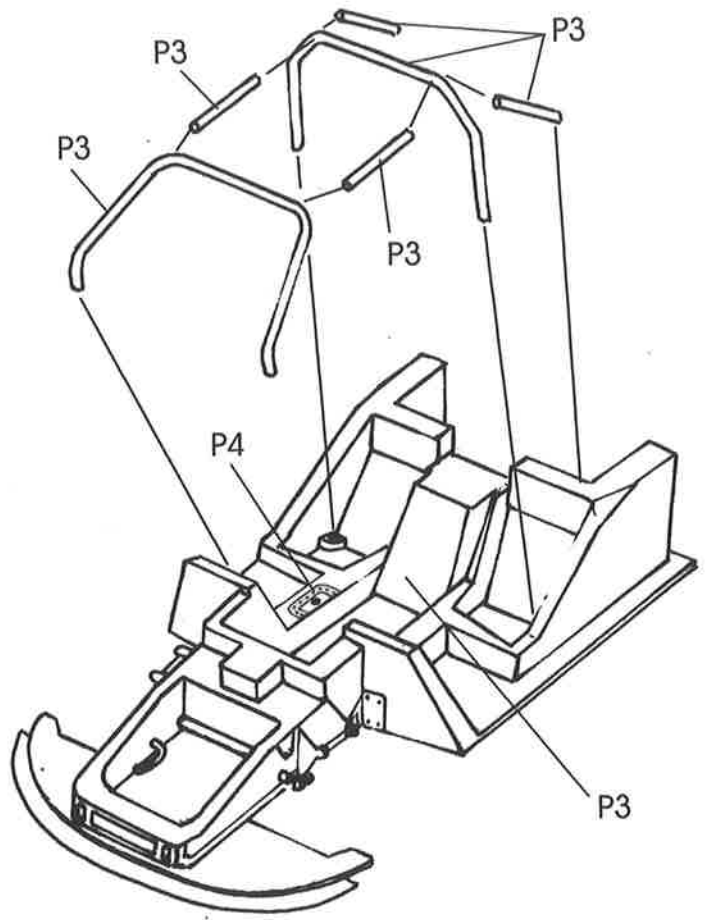
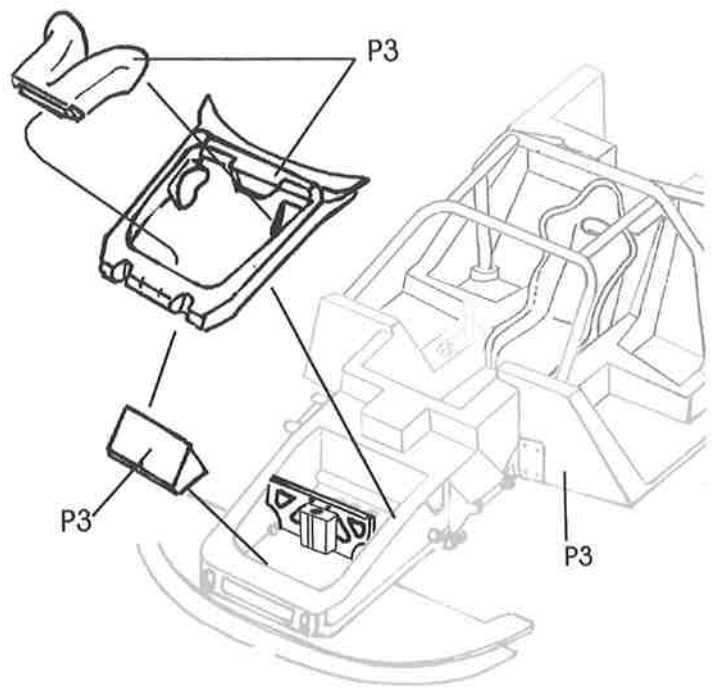


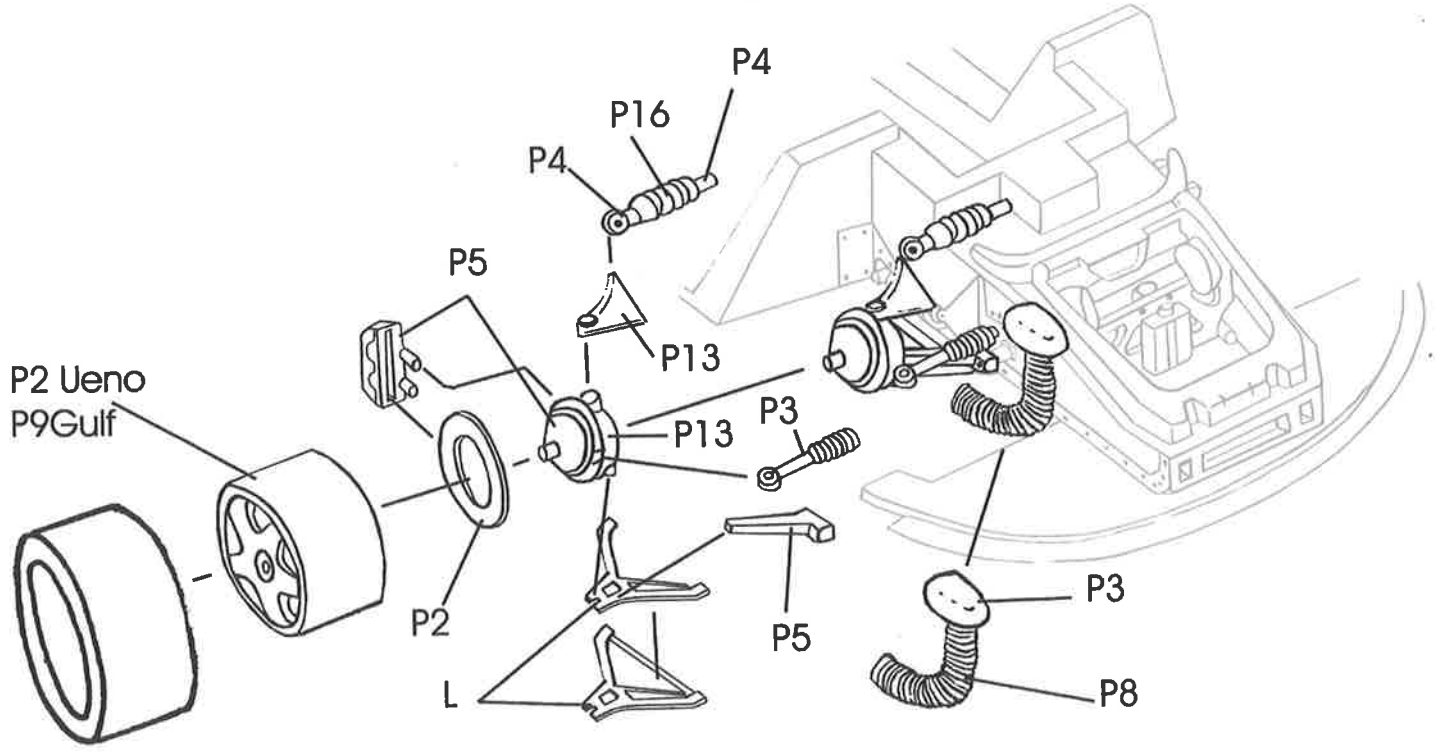
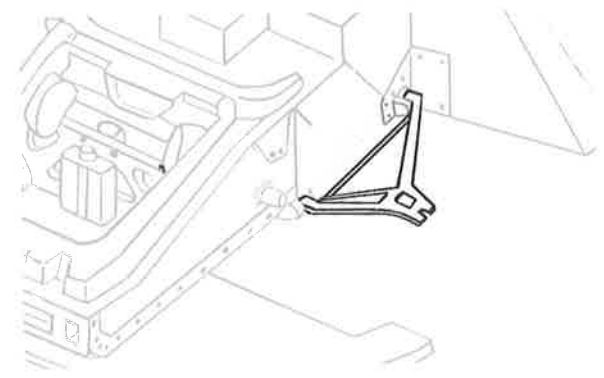
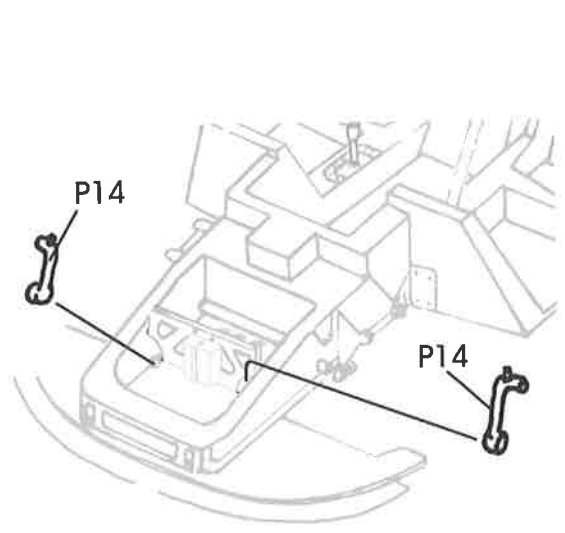
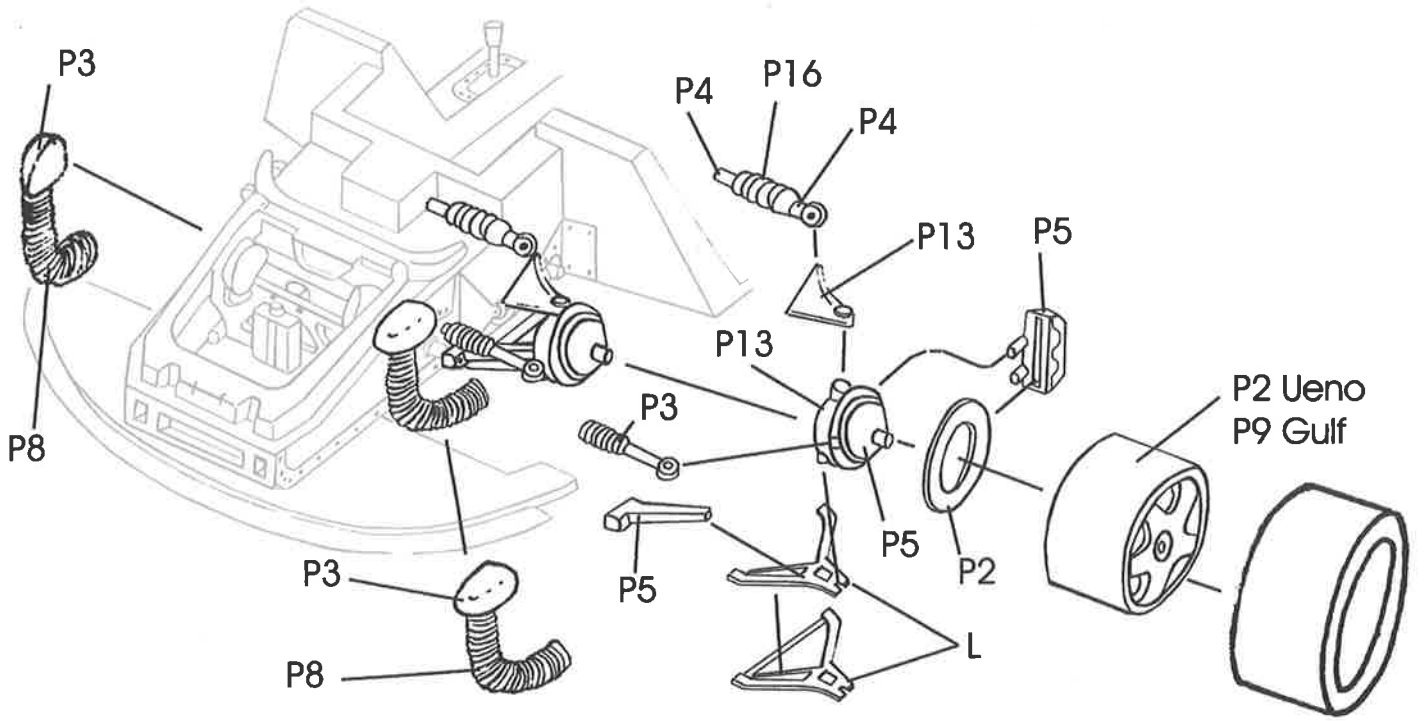
création
prototypes
modèles réduits

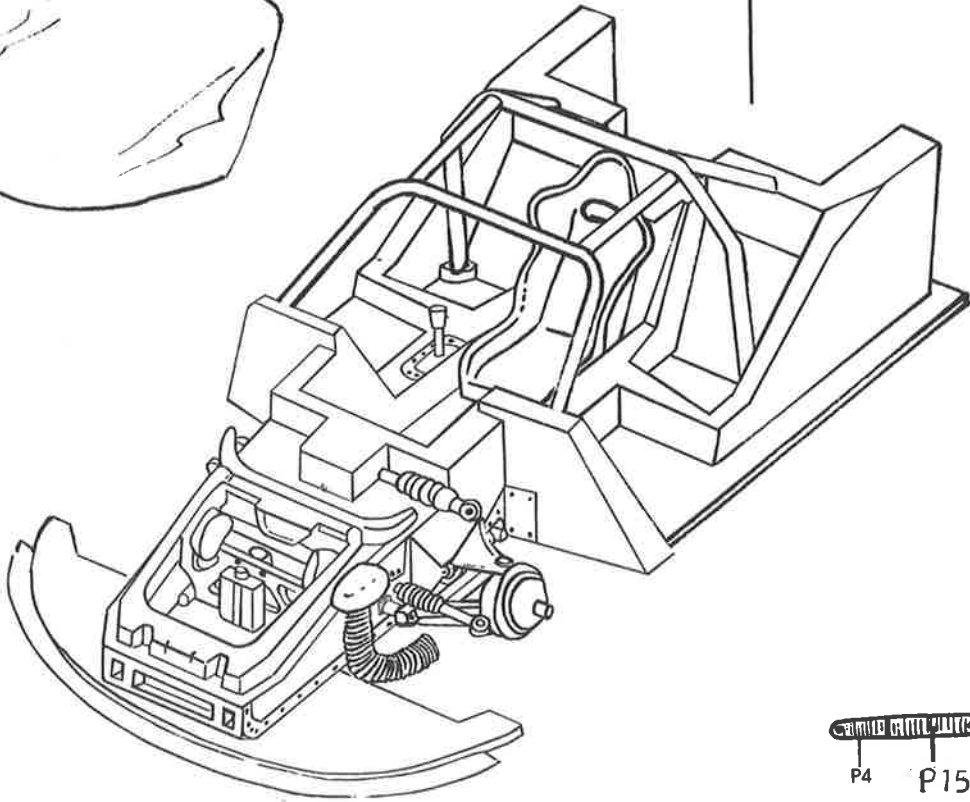
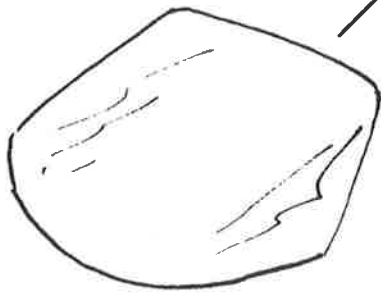
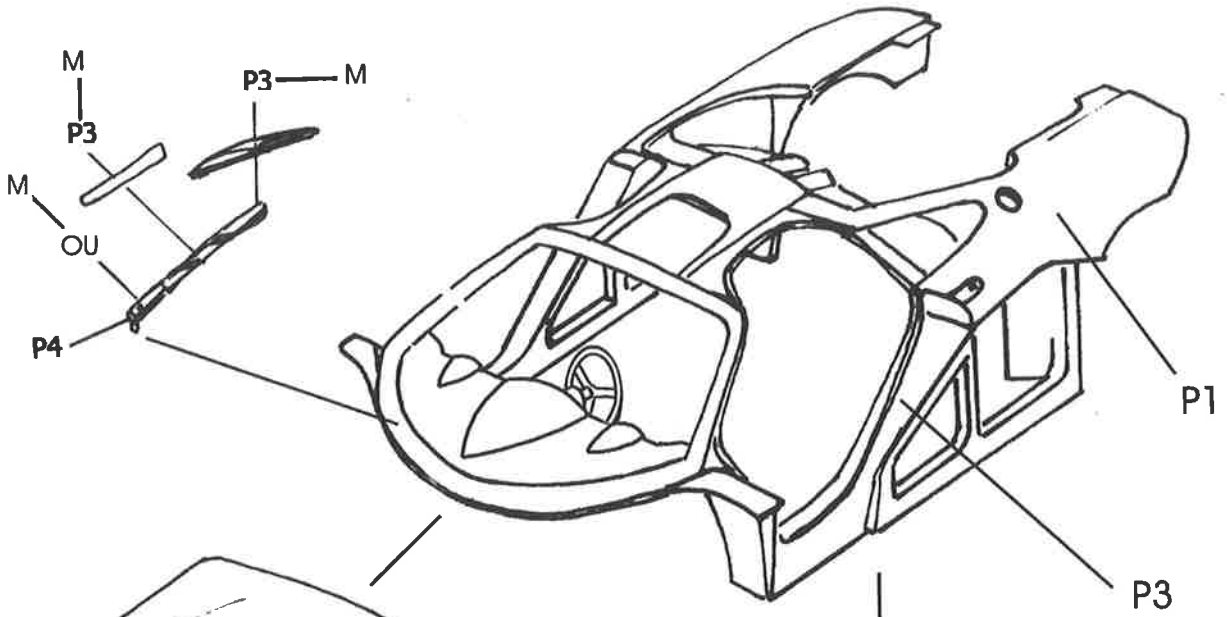
**Mc Laren F1 GTR
Gulf n°24 & 25
Le Mans 1995**

Ref. P24089

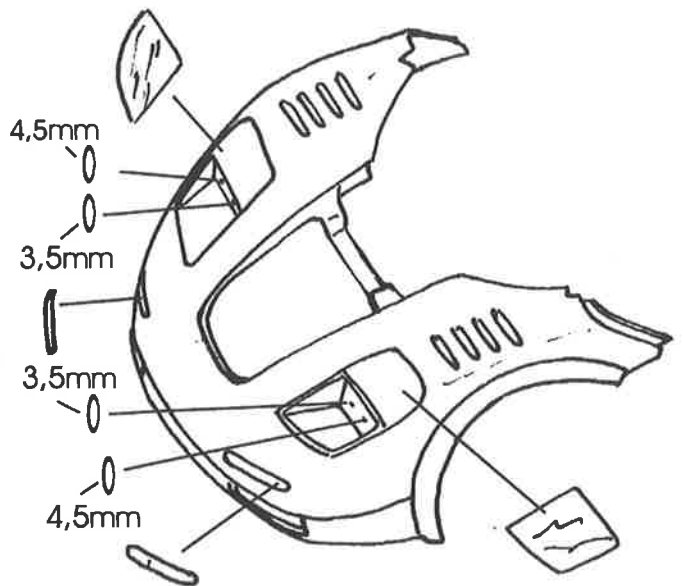
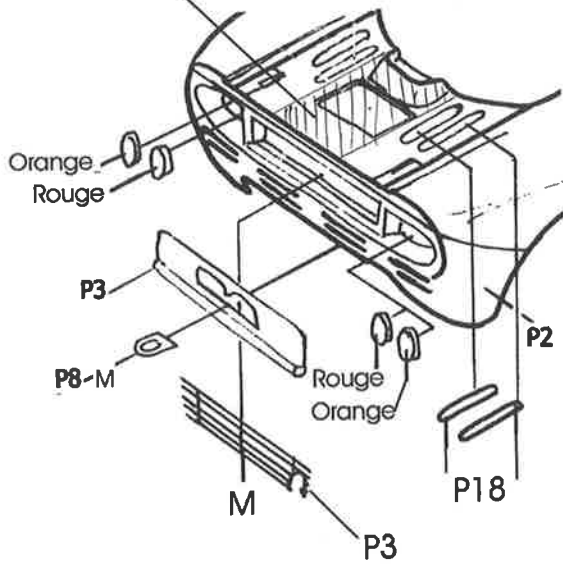


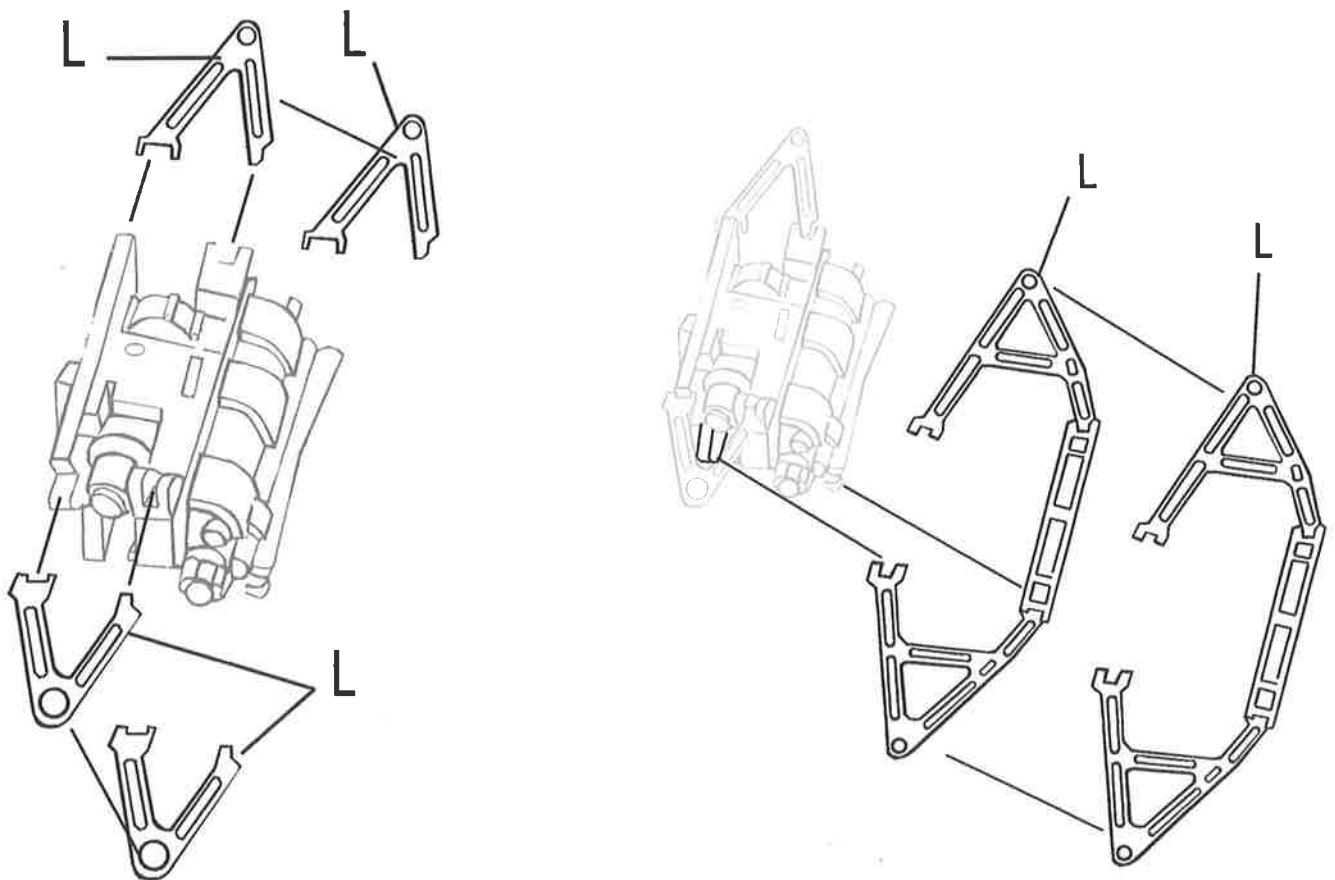
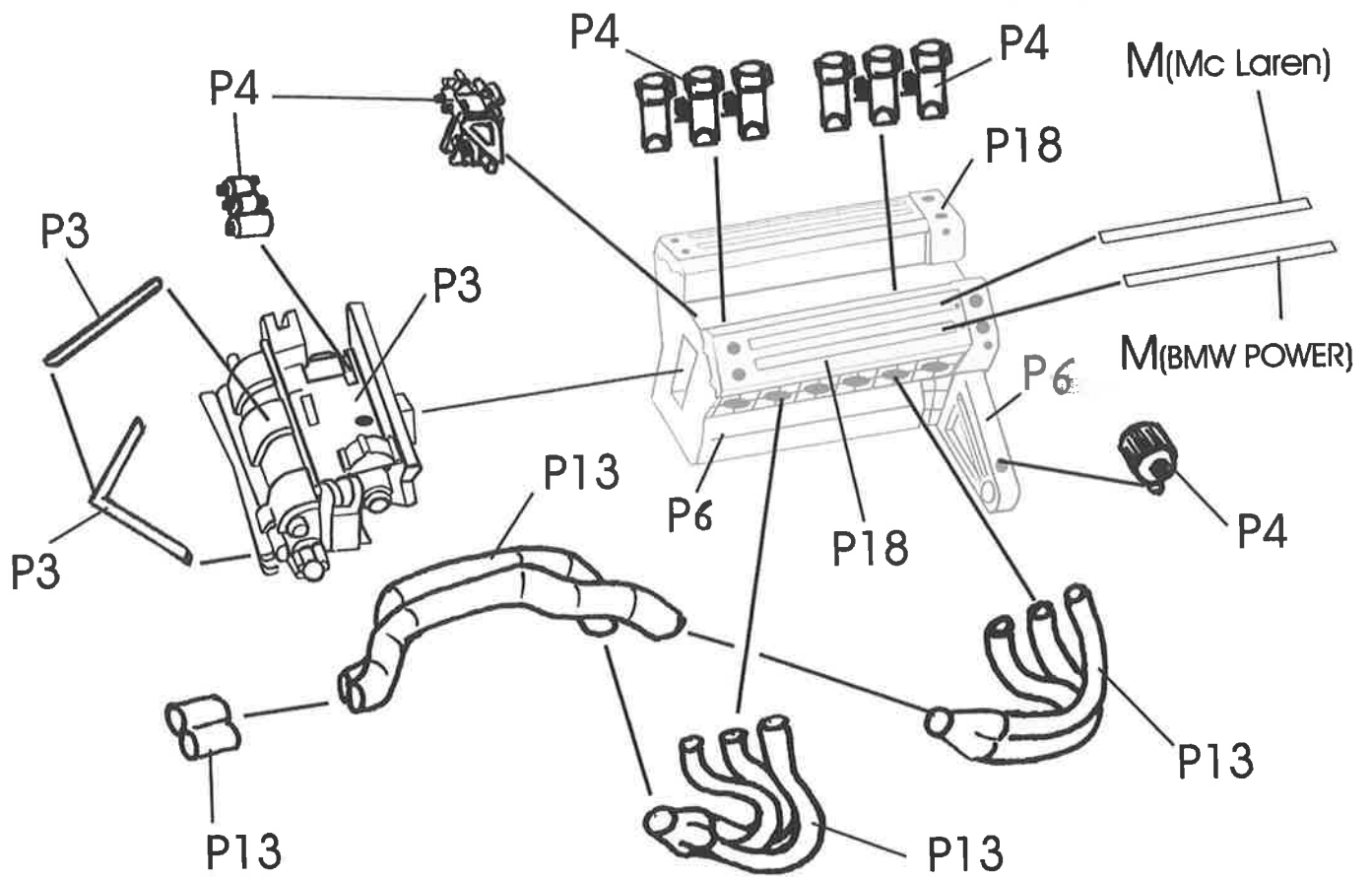


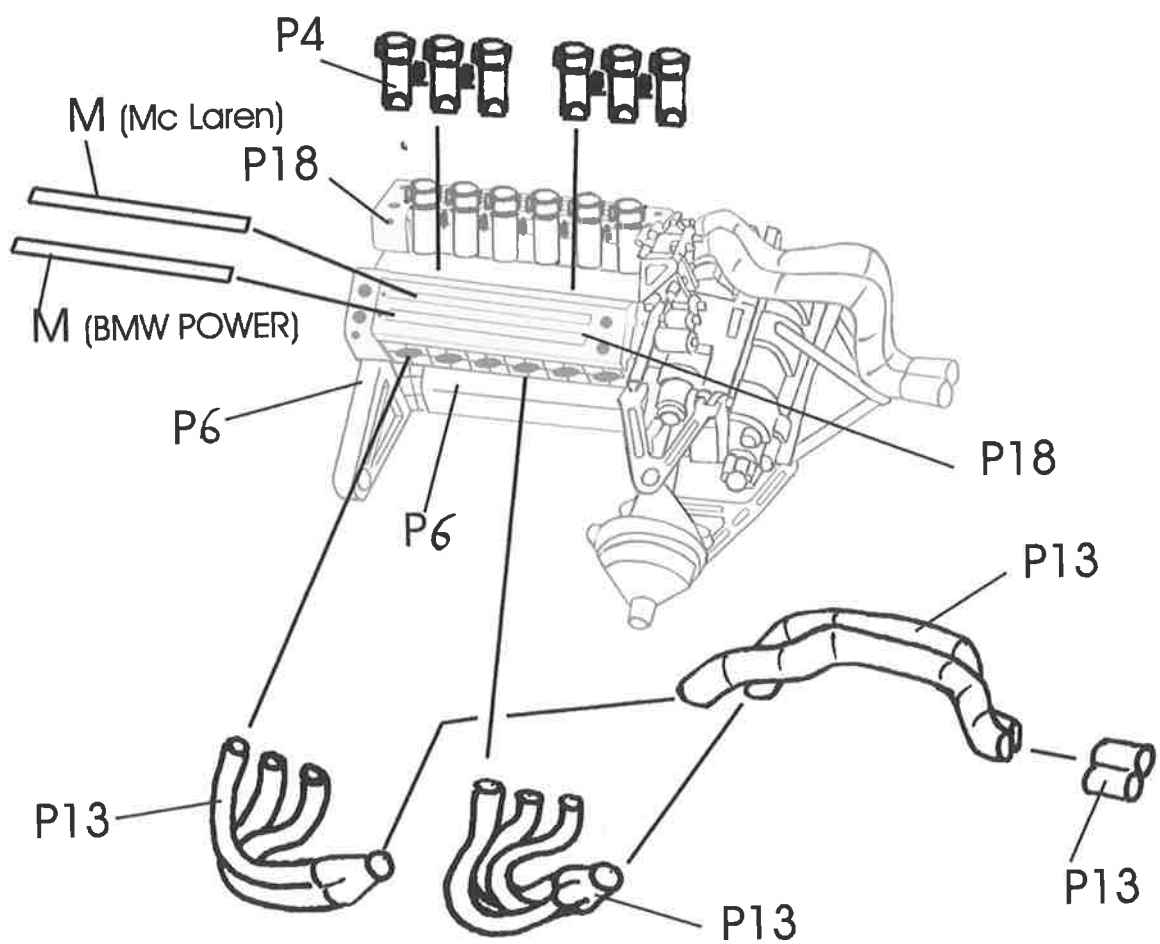
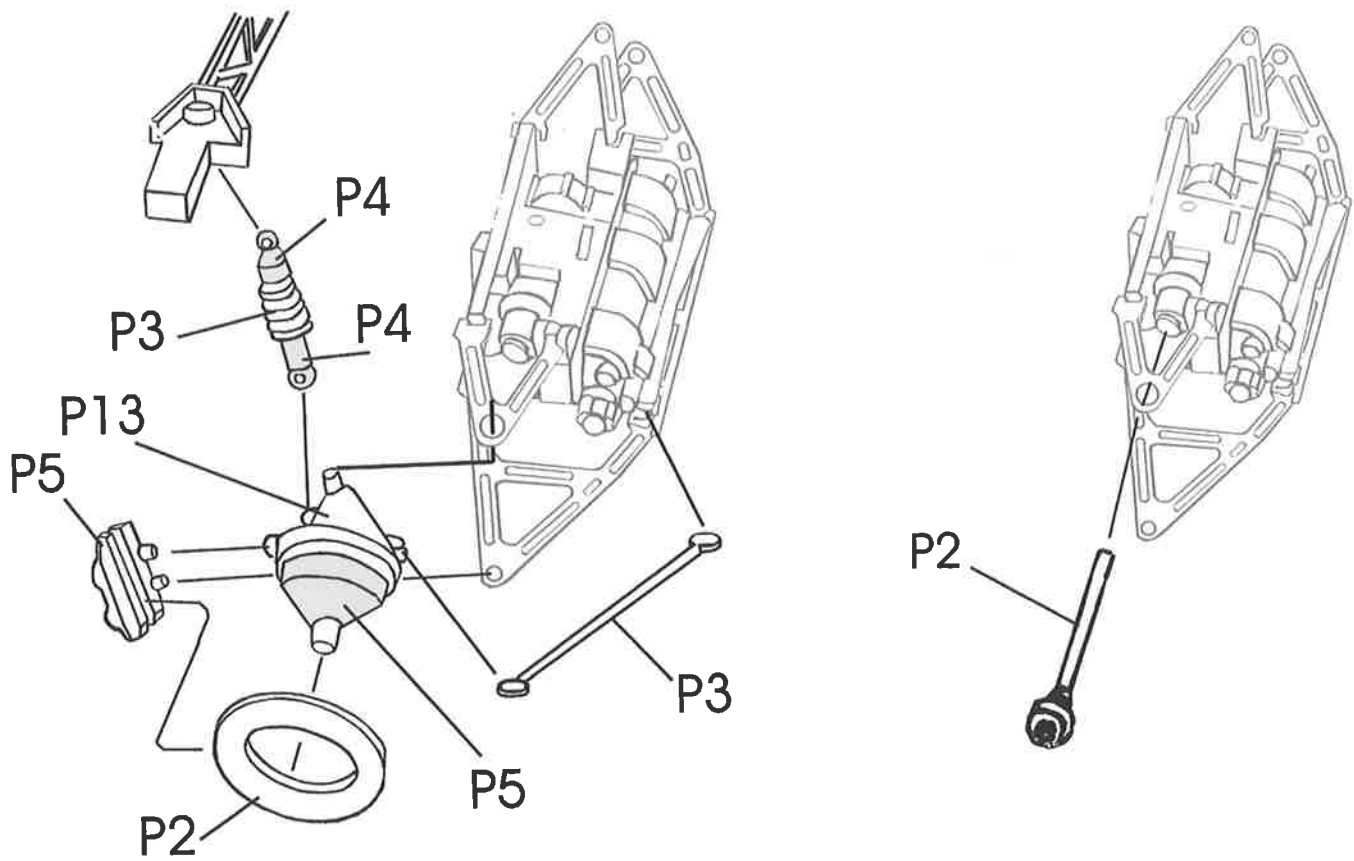


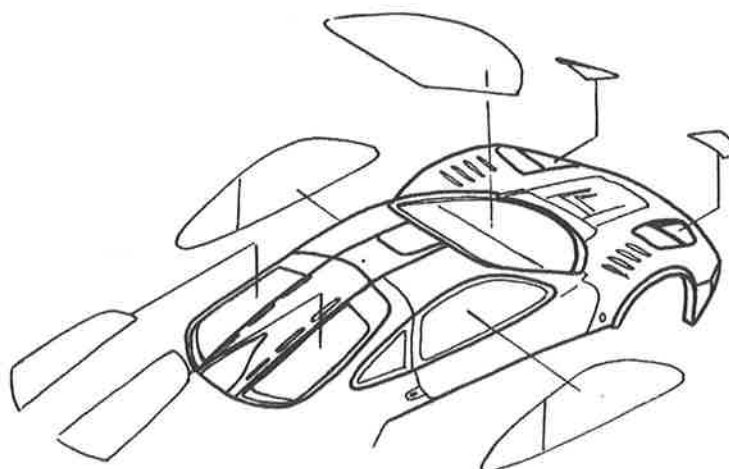
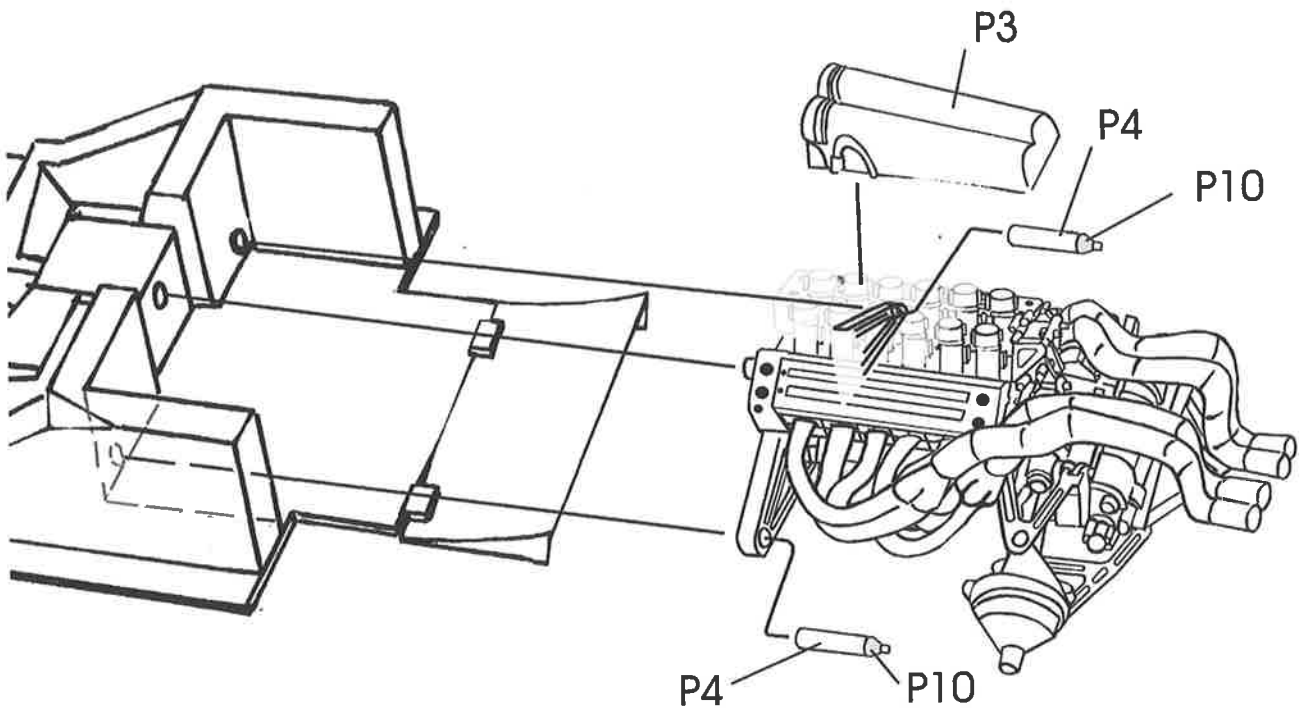
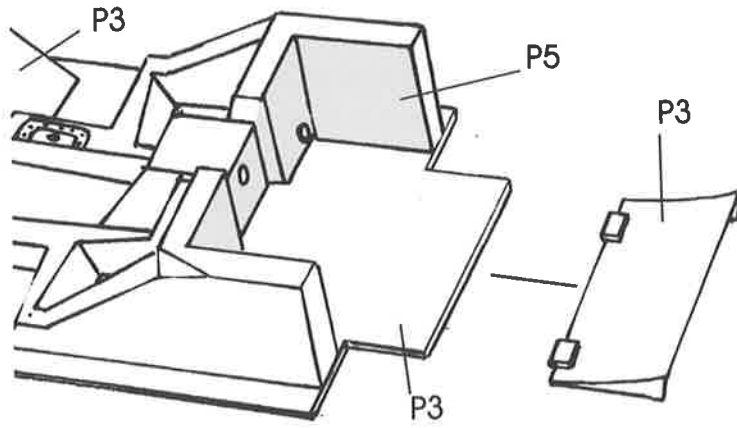


P2 Gulf only

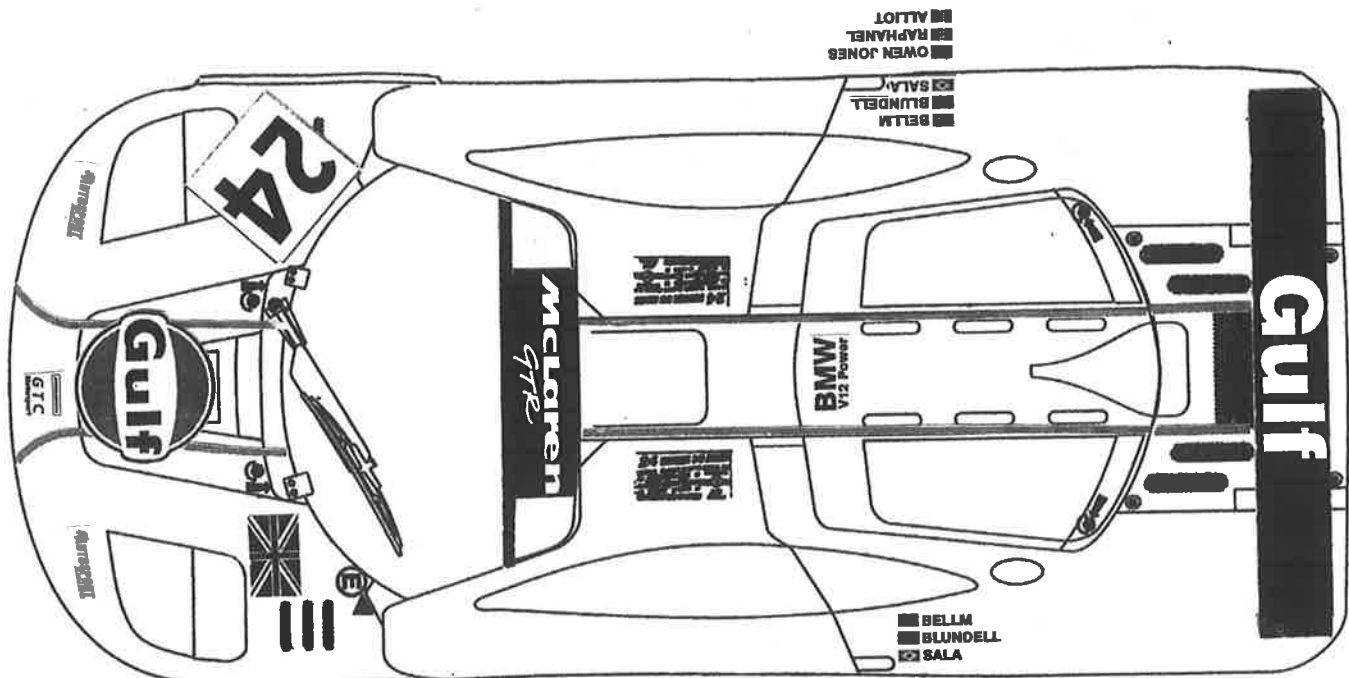






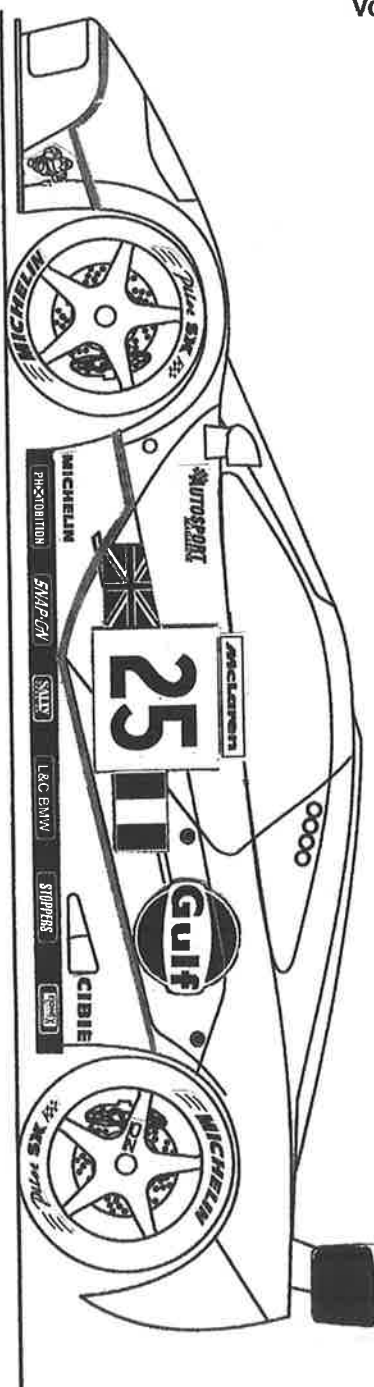
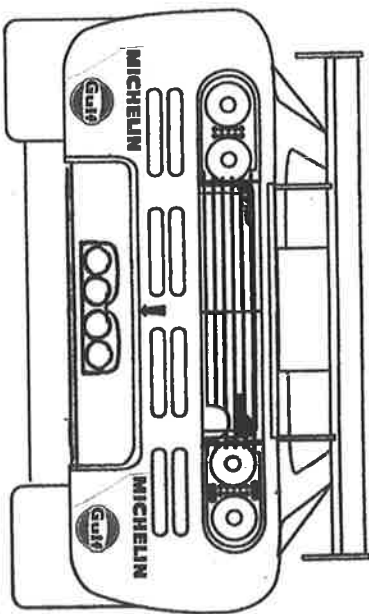
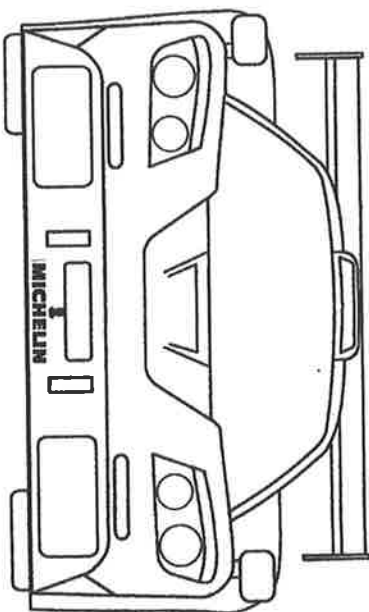
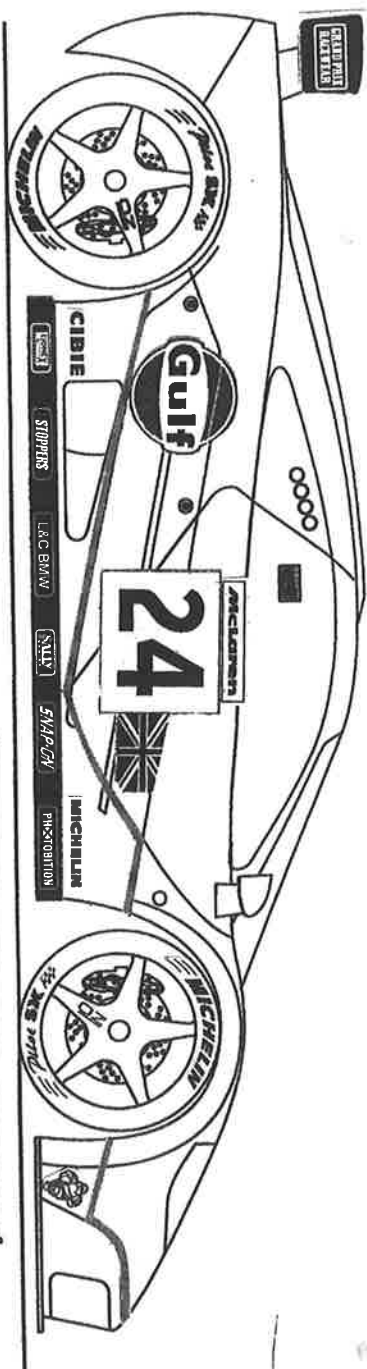


Thermoformage / Vacuformed parts



Voiture / Car n° 25 →

- OWEN JONES
- RAPHAËL
- ALLIOT



Voiture/Car n°25 : Rouge/Red

P1 Bleu metal / metal blue	P7 gris panzer mat / mat german grey	P14 bleu metal clair / light metal blue
(BMW Montreal blue 297)	P8 rouge / red	P15 rouge metal / metal red
P2 beige clair métallisé / light metal beige	P9 orange	P16 jaune / yellow
P3 noir satiné / satin black	P10 rouge vitrail / stained red	P17 blanc mat / flat white
P4 argent / silver	P11 orange vitrail / stained orange	P18 noir mat / flat black
P5 doré / golden	P12 bleu moyen mat / flat blue	M Photodécoupe metal / metal p.e
P6 alu mat / flat alu	P13 gris acier / gun metal	L Photodécoupe laiton / brass p.e

