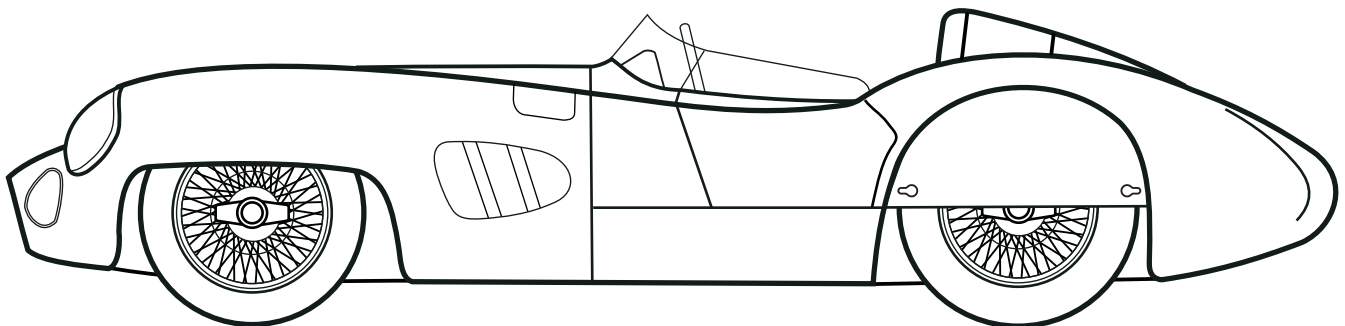
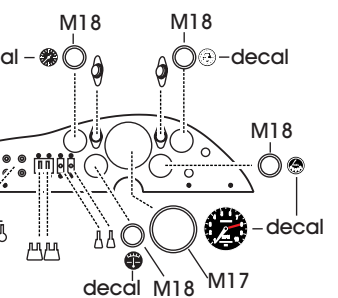
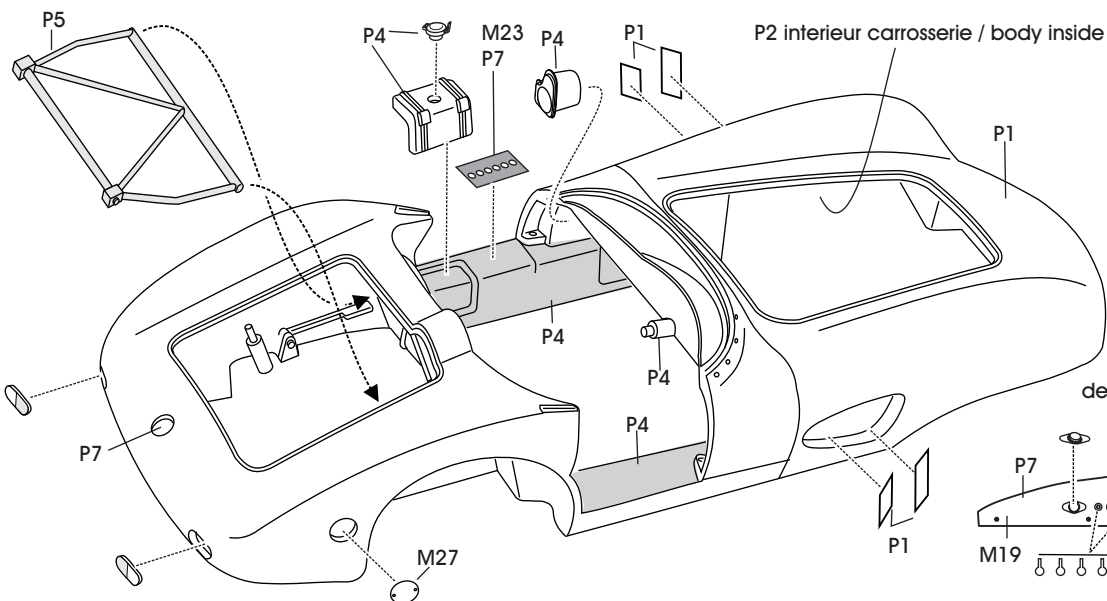
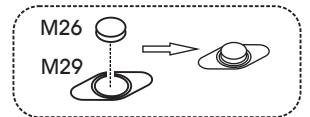
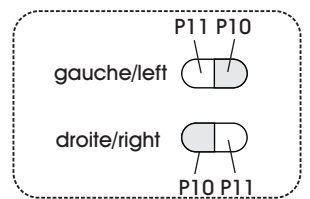
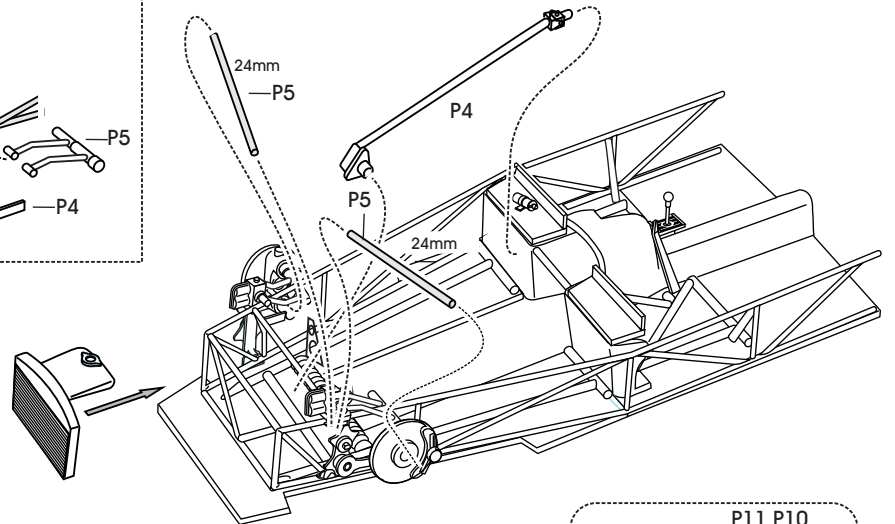
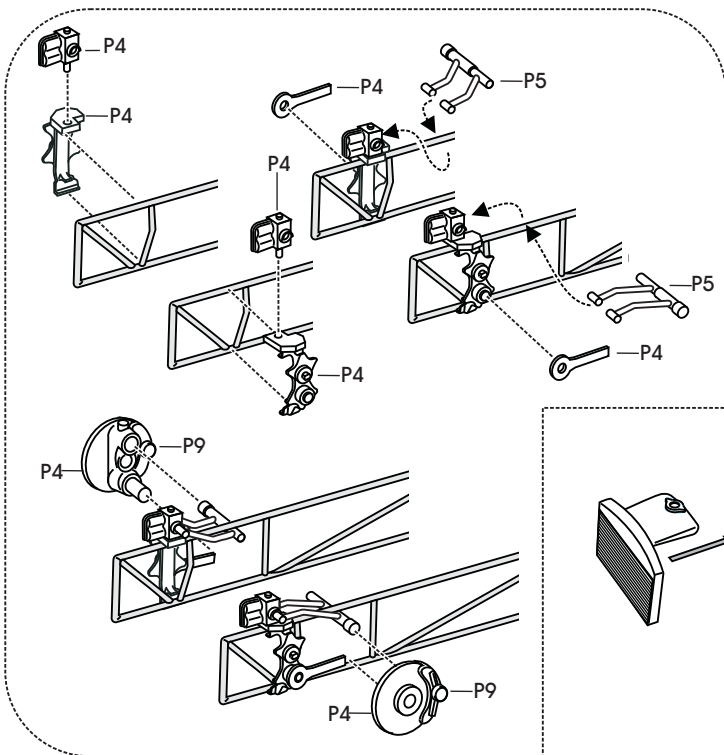
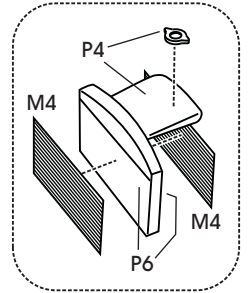
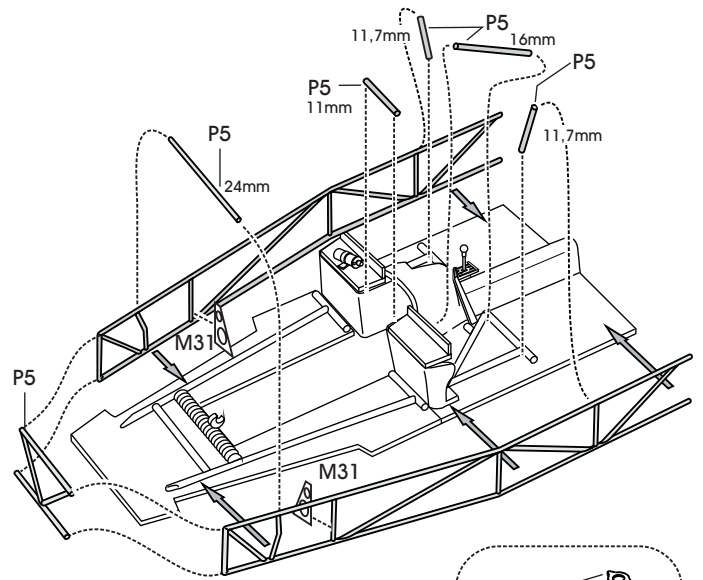
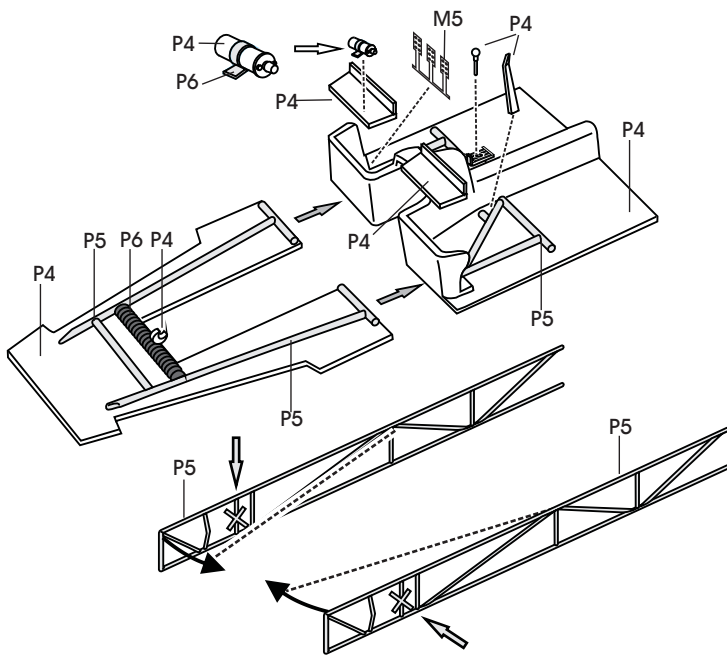


Aston Martin DBR1

1^{ere} / 1st Le Mans 1959

ref.24066

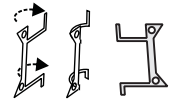




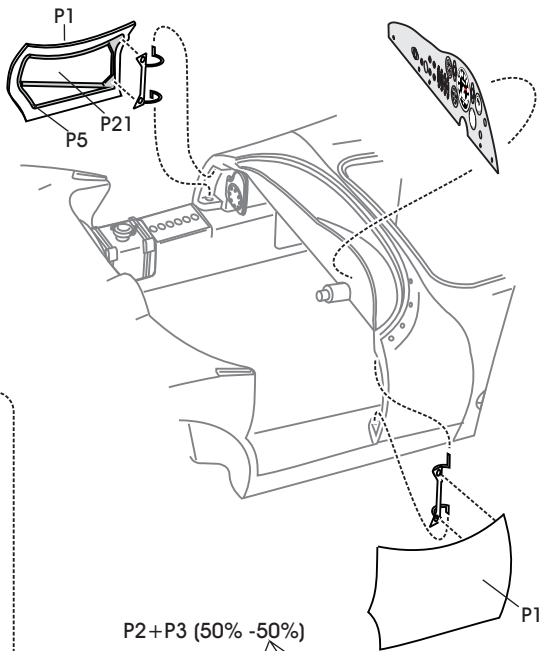
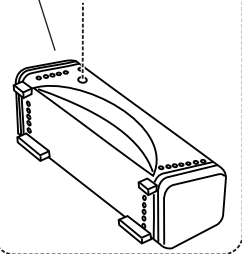
M10
Gauche / Left



M11
Droite / Right

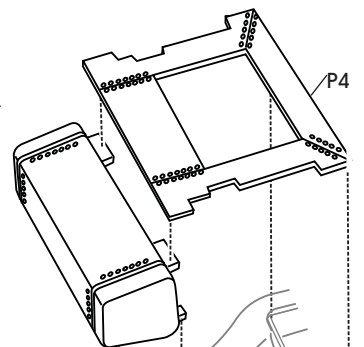
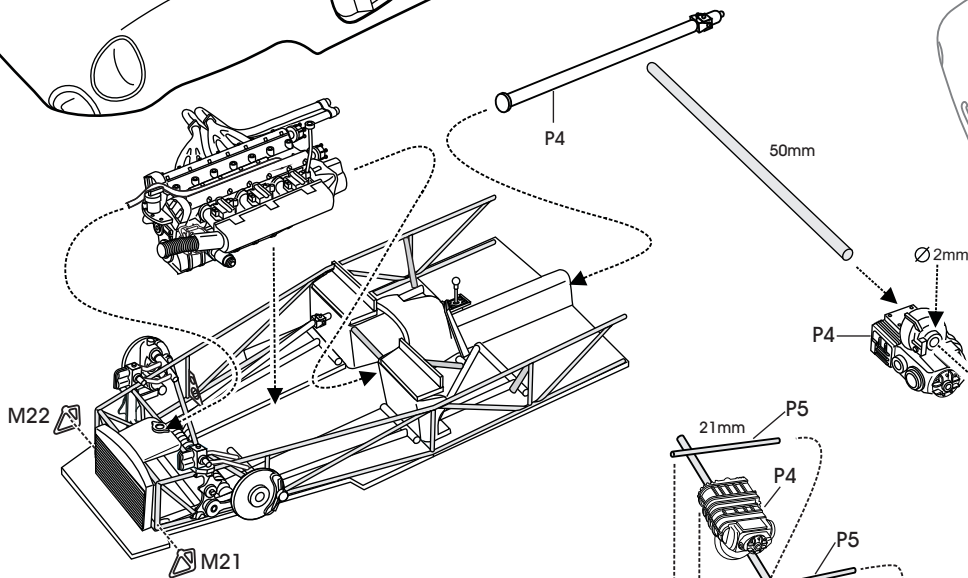
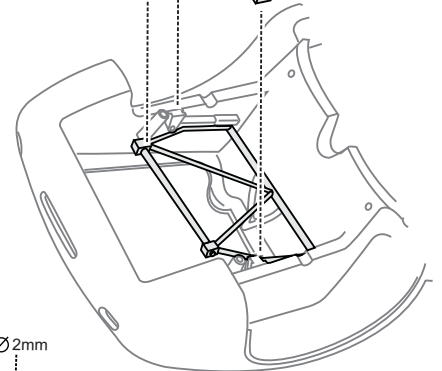
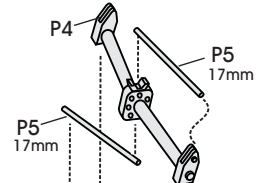
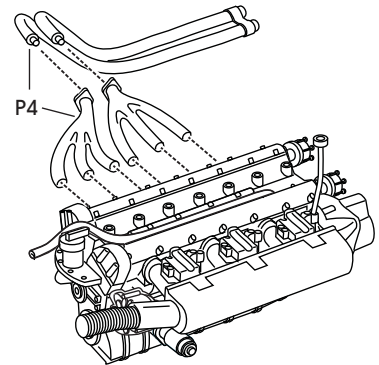
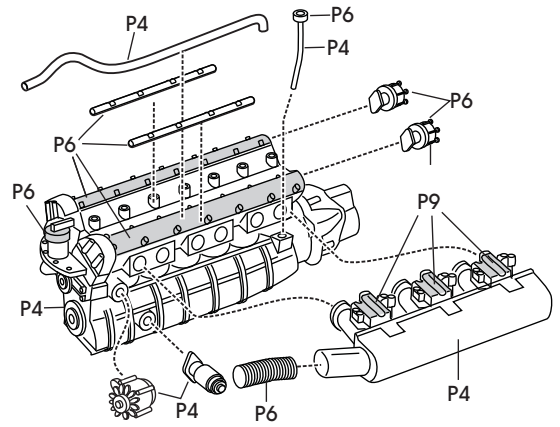
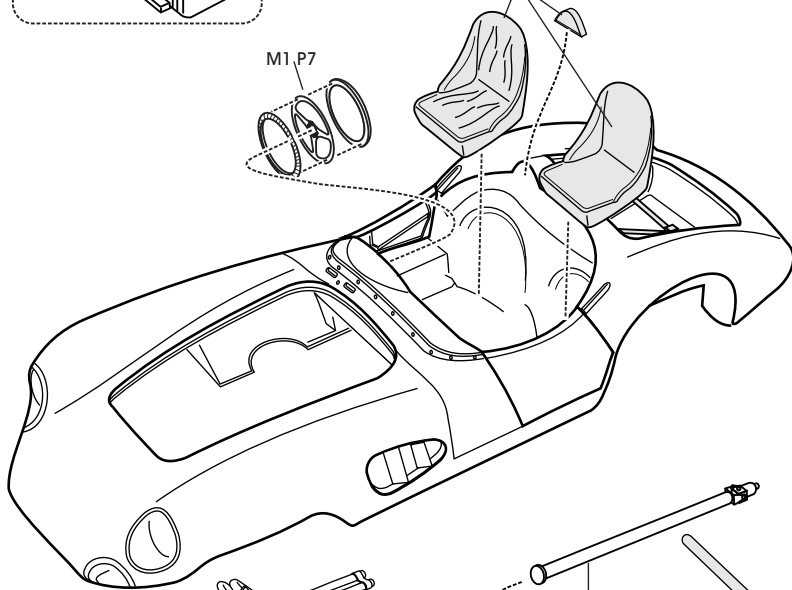
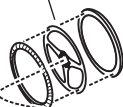


P4

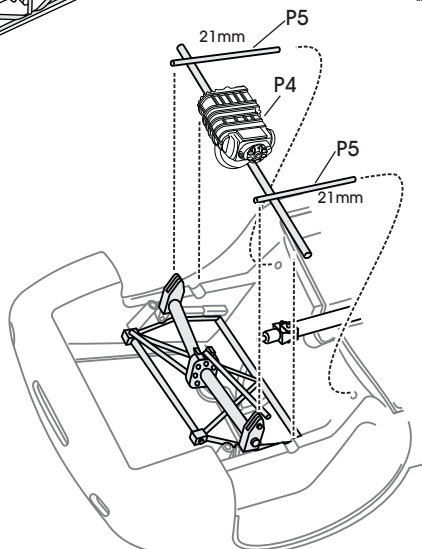
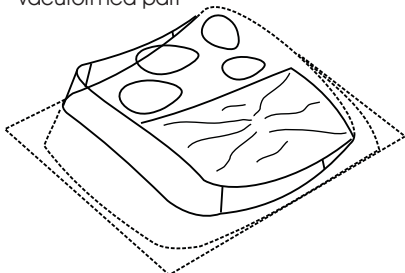


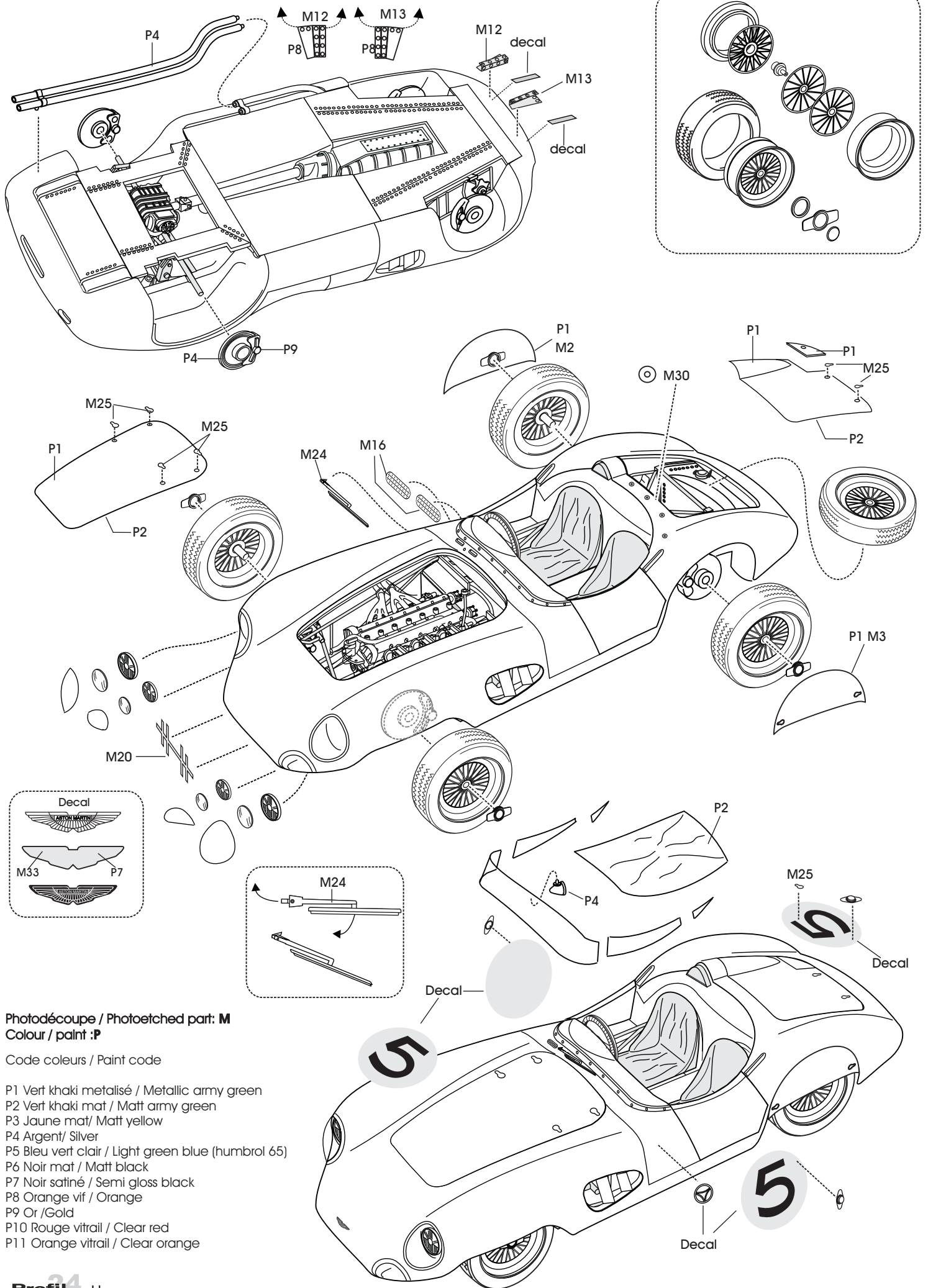
P2+P3 (50% -50%)

M1 P7



Termoformage
Vacuformed part





Photodécoupe / Photoetched part: **M**
 Colour / paint : **P**

Code couleurs / Paint code

- P1 Vert khaki métallisé / Metallic army green
- P2 Vert khaki mat / Matt army green
- P3 Jaune mat / Matt yellow
- P4 Argent / Silver
- P5 Bleu vert clair / Light green blue (humbrol 65)
- P6 Noir mat / Matt black
- P7 Noir satiné / Semi gloss black
- P8 Orange vif / Orange
- P9 Or / Gold
- P10 Rouge vitrail / Clear red
- P11 Orange vitrail / Clear orange